

ООО «Алфани» мебельная фабрика

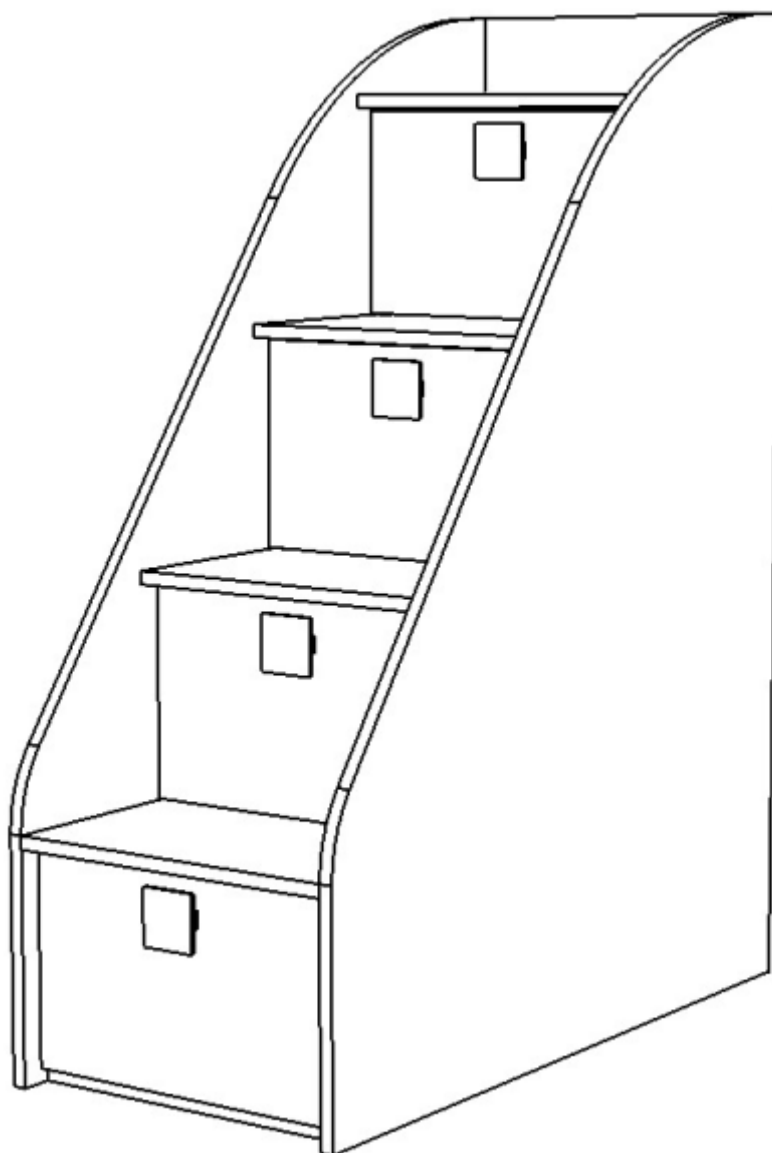
Инструкция по сборке и эксплуатации мебели

Детская «Радуга»

Фламинго/Василек

Лестница-комод

450x1230x850



Изделие производится в цвете: Василек
Фламинго

AlphaNi

Россия, 440056, Пензенская область,
г. Пенза, ул. Рябова, д.6
Телефон: (8412)36-38-48, 36-38-58.
Эл. почта: mail@alphani.ru
Сайт: www.alphani.ru

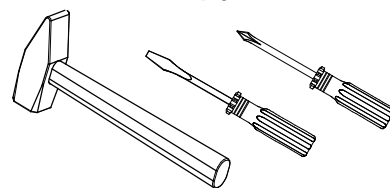
Комплектовочная ведомость на детали.

	Наименование	Цвет детали в копл-ции		Размер, мм	Кол-во, шт.	№
		Василек	Фламинго			
Упаковка №1	Фурнитура	-	-	-	1	
Упаковка №2	Бок левый	Бежевый	Бежевый	1224x848	1	5
	Бок правый	Бежевый	Бежевый	1224x848	1	6
	ХДФ	Бежевый	Бежевый	1120x418	1	13
Упаковка №3	Бок	Бежевый	Бежевый	261x808	2	4
	Вязка	Бежевый	Бежевый	418x268	1	7
	Вязка	Бежевый	Бежевый	418x458	1	8
	Вязка	Бежевый	Бежевый	418x648	1	9
	Вязка	Бежевый	Бежевый	418x848	1	10
	Вязка	Бежевый	Бежевый	418x808	1	11
	Тяга	Бежевый	Бежевый	418x100	1	14
Упаковка №4	Бок	Бежевый	Бежевый	261x228	2	1
	Бок	Бежевый	Бежевый	261x418	2	2
	Бок	Бежевый	Бежевый	261x608	2	3
	Створка	Голубой	Розовый	255x414	4	12

<p>Эксцентрик Twister</p>  <p>20 шт.</p>	<p>Эксцентриковая стяжка Rastex</p>  <p>20 шт.</p>	<p>Заглушка под эксцентрик</p>  <p>20 шт.</p>	<p>Гвозди 2*20</p>  <p>30 шт.</p>	<p>Шкант 8*30</p>  <p>34 шт.</p>	<p>Ручка M115 слонов. кость</p>  <p>4 шт.</p>	<p>Ключ под шестигранник</p>  <p>1 шт.</p>
<p>Шуруп 4*16</p>  <p>16 шт.</p>	<p>Шуруп 4*30</p>  <p>20 шт.</p>	<p>Евровинт 6,3*10,5 (креп. винт)</p>  <p>16 шт.</p>	<p>Подпятник</p>  <p>4 шт.</p>	<p>Петля вкладная</p>  <p>8 шт.</p>	<p>Ответная планка петли</p> 	<p>Еврошуруп 7x50</p>  <p>2 шт.</p>

Необходимый инструмент для сборки

Сборку рекомендуется производить с помощью специалиста, так как неправильная сборка может привести к нежелательным последствиям. Инструкция даст вам необходимые рекомендации по сборке, порядка которых просим вас придерживаться. Перед сборкой внимательно ознакомьтесь с инструкцией, проверьте комплектность фурнитуры и разберите ее по назначению.



Также необходим инструмент для сверления отверстий и сверло диаметром 5 и 8 мм.

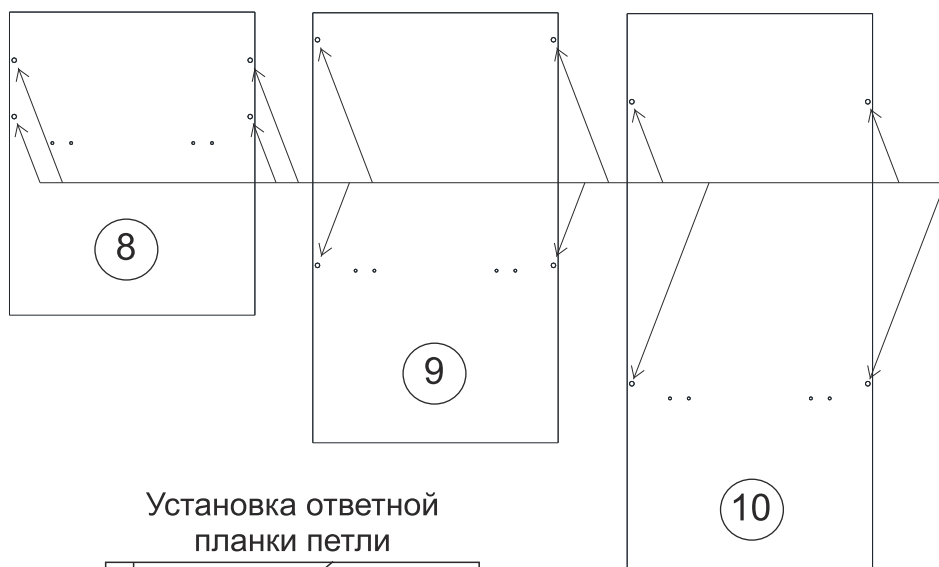
1. Сборку осуществлять необходимо двум специалистам. Перед сборкой, определить место установки набора, вскрыть пакеты и согласно схеме сборки прикрепить необходимую фурнитуру по наколкам и отверстиям. После этого можно приступить к сборке согласно схеме.

2. Сборка производится горизонтально, тыльной стороной вниз. Предварительно на вязках 8, 9, 10 сквозные отверстия диаметром 7 мм рассверлить до диаметра 8 мм.

Далее на вязки 7, 8, 9, 10, 11 установить ответные планки вкладных петель евровинтами 6,3*10,5 мм. Подготовленные вязки скрепить между собой боковинами 1, 2, 3, 4, используя шканты (см. рис. ниже).

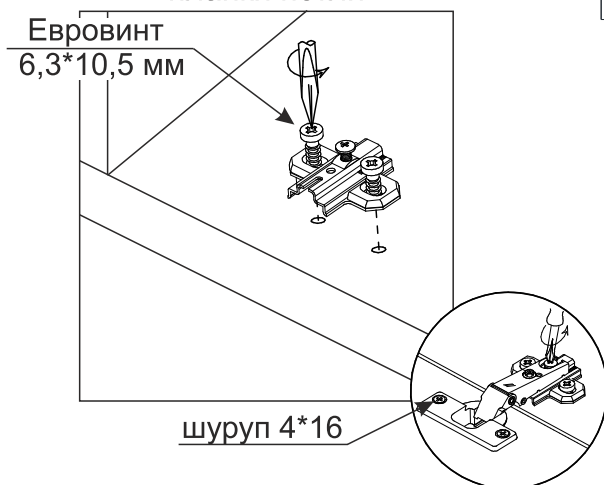
На вязку 7 установить тягу 14 при помощи еврошурупов 7*50.

Указанные сквозные отверстия диаметром 7 мм рассверлить до диаметра 8 мм.



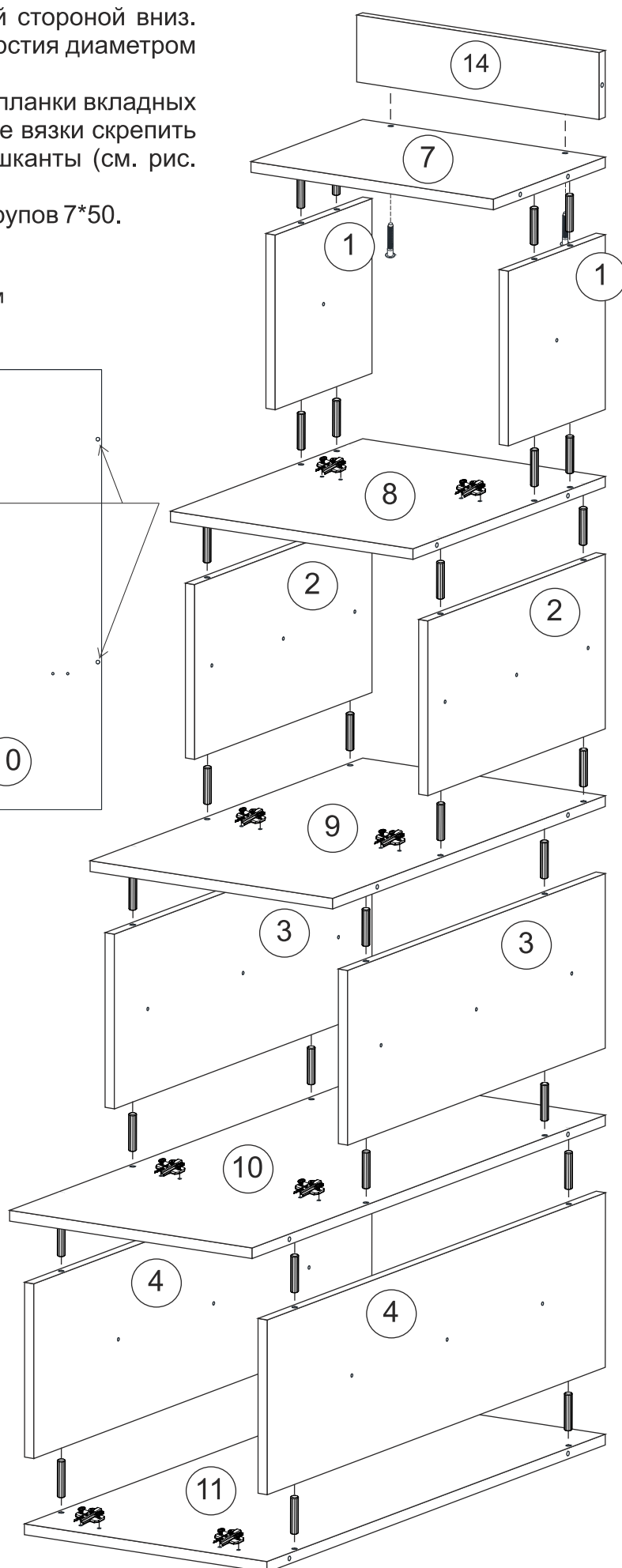
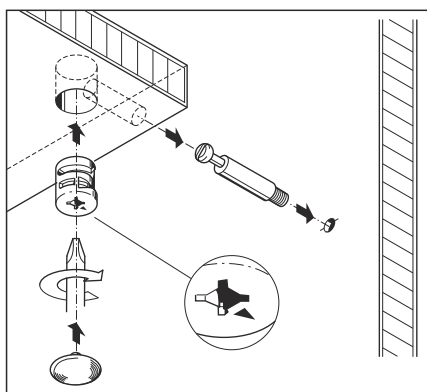
Установка ответной планки петли

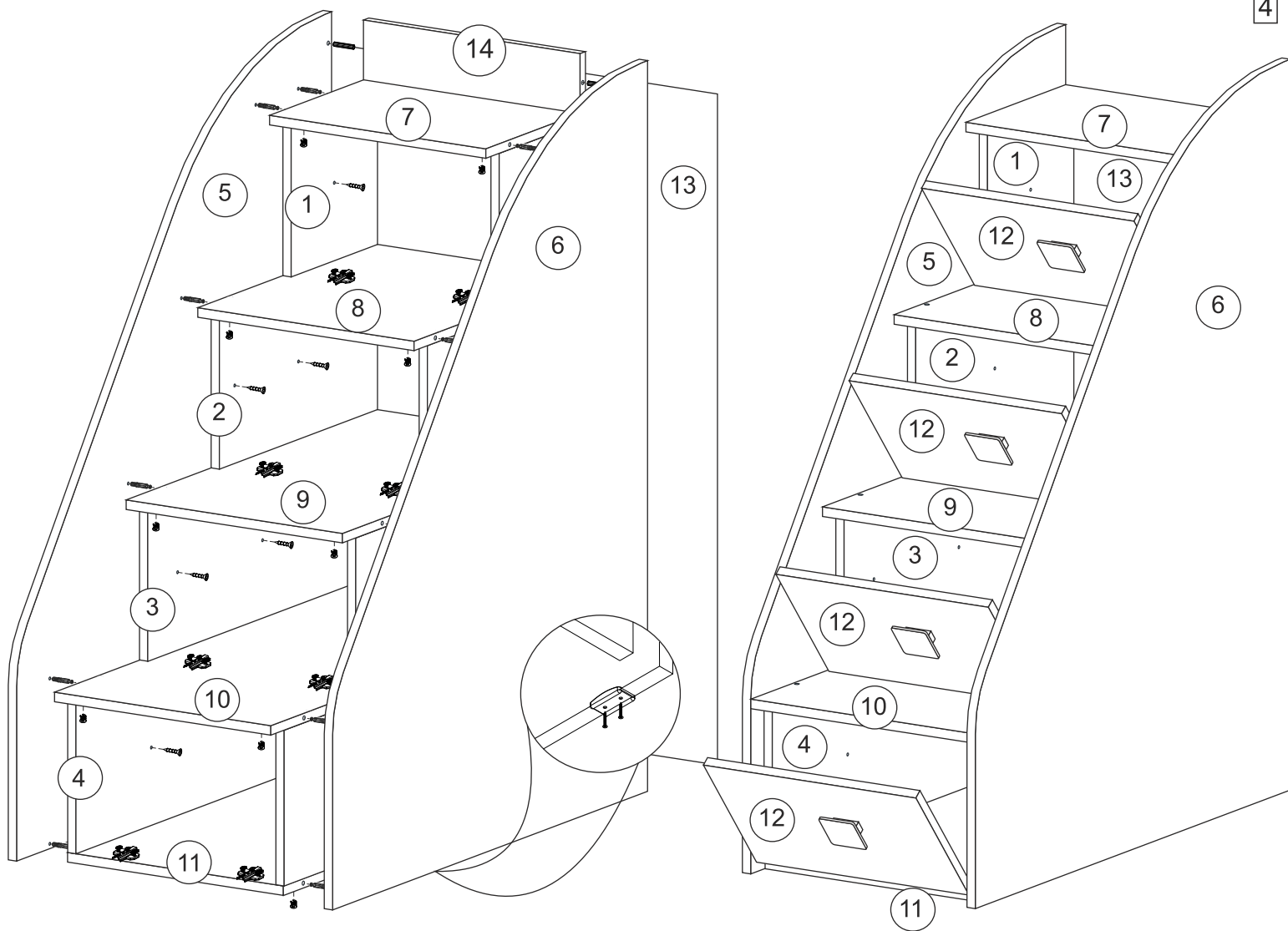
Евровинт
6,3*10,5 мм



шуруп 4*16

Монтаж эксцентриковой стяжки





3. На боковины 5 и 6 установить эксцентрики и шканты. Далее ранее собранную конструкцию соединить с подготовленными боковинами 5 и 6, зафиксировав эксцентриковой стяжкой, а также при помощи шурупов 4*30 мм (см. рис.). На торцы боковин 5 и 6 установить пятки, при помощи гвоздей.

4. Для закрепления задней стенки 13 необходимо замерить и уровнять диагональ. После этого приложить детали и выровнять углы. После выверки закрепить ХДФ гвоздями.

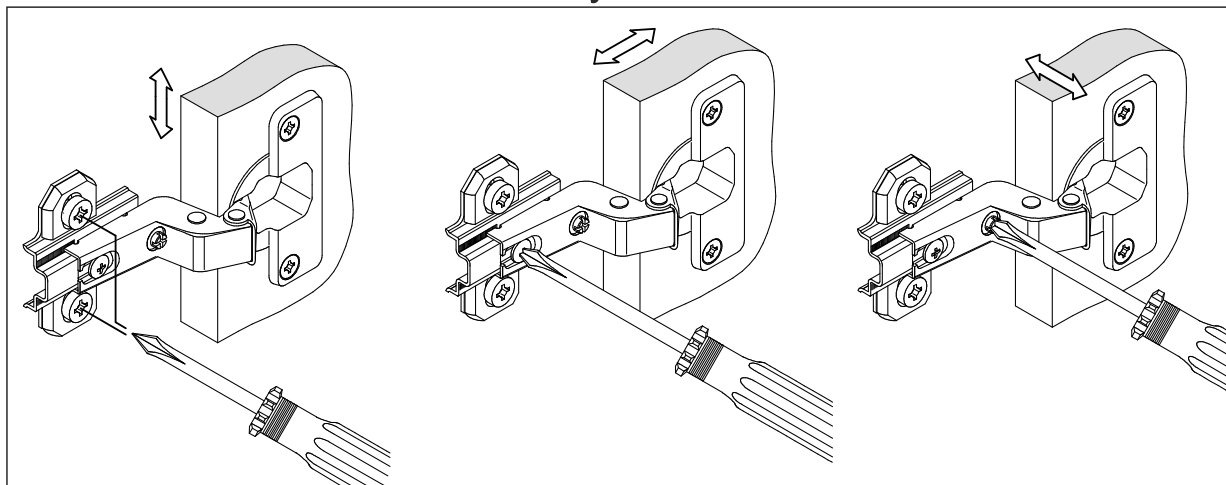
5. На створки 12 установить вкладные петли шурупами 4*16 мм. Для установки ручек на створки необходимо досверлить глухое отверстие диаметром 5 мм насквозь. Далее закрепить ручки саморезом и навесить готовые фасады.

Регулирование зазоров и положения дверей с петлями

Регулирование по
высоте

Регулирование
глубины

Регулирование
наложения



Инструкция по уходу за мебелью и правила эксплуатации

Для поддержания надлежащего внешнего вида и долговечности мебели рекомендуется соблюдать следующие общие правила.

1. Мебель должна эксплуатироваться в сухих и теплых помещениях, имеющих отопление и вентиляцию при температуре воздуха не ниже +10°C и не выше +40°, относительной влажности 65-85%.
2. Расположение мебели ближе одного метра от отопительных приборов и других источников тепла, а также под прямыми солнечными лучами, вызывает ускоренное старение покрытия и деформацию мебельных щитов.
3. Поверхность деталей мебели следует оберегать от попадания влаги во избежание разбухания каркасов, фасадов и столешницы, отклеивания кромок на боковых поверхностях.
4. Следует оберегать поверхность мебели и ее конструктивные элементы от механических повреждений, которые могут быть вызваны воздействием твердых предметов, абразивных порошков, а также чрезмерными физическими нагрузками.
5. Изделия мебели необходимо устанавливать на ровные поверхности.
6. Рекомендуется для чистки преимущественно пользоваться мягкой тканью или замшей, смоченной и хорошо отжатой перед использованием. Всегда тщательно высушивайте (протирайте сухой тканью) смоченные участки по окончании чистки. Не следует использовать средства, обладающие абразивными свойствами, а также губки с покрытием из металлического волокнообразного или стружечного материала при чистке.
7. В процессе эксплуатации мебели возможно ослабление крепежной фурнитуры, необходимо осуществлять «затяжку» всех изделий металлофурнитуры, осуществляющих крепеж и регулировку узлов, обеспечивающих открывание и трансформацию подвижных элементов.

Общие технические указания по сборке.

Для удобства транспортировки и предохранения от повреждений, мебель поставляется в разобранном виде в индивидуальной упаковке. Вы можете собрать ее самостоятельно, либо воспользоваться услугами квалифицированных сборщиков. Не приступайте к сборке, не ознакомившись с инструкцией!

Проверить комплектность каждой упаковки, согласно комплектовочной ведомости. **При обнаружении дефектов или не комплектности к сборке не приступать. Обратитесь к продавцу.** ВНИМАНИЕ! Не рекомендуется одновременно вынимать детали из всех упаковок во избежание их смешивания (можете перепутать детали). Проверить наличие фурнитуры.

Во избежание перекосов и повреждений, а также загрязнения мебели, сборку производить на ровном полу, покрытом тканью или бумагой. Необходимо соблюдать осторожность, чтобы не повредить поверхность деталей. В сборке сложных и больших изделий желательно участие двух человек. Перед началом сборки необходимо определить расположение деталей в изделии в соответствии со схемами сборки и инструкцией.

Производитель оставляет за собой право вносить незначительные изменения в конструкцию, не изменяющую внешний вид и дизайн изделия без предварительного уведомления.

Поставщик гарантирует соответствие товаров требованиям ГОСТа 16371-93 при соблюдении условий транспортировки, хранения, сборки (для мебели поставляемой в разобранном виде), эксплуатации. Гарантийный срок эксплуатации мебели 18 месяца. Гарантийный срок при розничной продаже через торговую сеть исчисляются со дня продажи мебели, но в пределах 30 месяцев со дня её изготовления. Срок службы 10 лет.



ООО «АлфаНи»
Россия, 440056, г. Пенза,
ул. Рябова, д.6
Тел.: 8(8412)363-848, 363-858
www.gorizontmebel.ru



отрезать
и приклеить

Детская спальня «Радуга»
Лестница-комод

Код ТН ВЭД ТС

9403609009

Соответствует
ГОСТ 16371-2014, 19917-2014
ТР ТС 025/2012
ТС RU C-RU.AY04.B.01421

Дата изготовления: 20 ____ год
Гарантийный срок эксплуатации 18 мес.
Срок службы изделия 10 лет
Материал: ЛДСП