

Труба хромированная 50 мм

Поз.	Наименование	Кол-во	Размер
	Труба хромированная 50 мм	1	695
	Труба хромированная 50 мм	1	689

ЛДВП

Поз.	Наименование	Кол-во	Размер
1	Дно ящика	2	308 350
2	Дно ящика	2	343 500
4	Задняя стенка	1	1 430 355
5	Задняя стенка	1	1 430 824

ЛДСП 16 мм(Каркас)

Поз.	Наименование	Кол-во	Размер
3	Боковина	1	1 440 370
6	Перед/зад. стенка ящика	2	311 180
6	Перед/зад. стенка ящика	2	311 180
7	Боковина ящика	2	500 180
7	Боковина ящика	2	500 180
8	Боковина правая	1	1 440 370
10	Планка	2	260 100
11	боковина стола	1	660 330
13	Боковина ящика	4	350 100
15	Перед/зад. стенка ящика	4	276 100
17	косынка	1	200 200
18	Полка	2	331 353
19	Вязка	2	334 370
20	Полка	3	266 266
22	Боковина левая	1	1 440 370
23	Боковина	1	1 440 824
24	Задняя панель	1	1 440 840
26	Перегородка	1	1 000 270
28	Крышка	1	384 330
30	дно кровати	1	2 030 840
31	Задняя панель	1	1 000 384
32	царга задняя	1	1 998 280
33	Вязка	1	368 760
34	Вязка	3	368 330
9	поручень лестницы	1	1 743 390
12	крышка малая	1	520 650
16	Крышка	1	840 820
25	Вязка	2	808 824
29	спинка ножная	1	338 840
35	спинка головная	1	338 840
21	боковина лестницы	1	1 135 800

ЛДСП 16 мм(Фасад)

Поз.	Наименование	Кол-во	Размер
36	Фасад ящика	2	150 327
37	Створка	2	1 415 317
38	царга передняя	2	1 998 100
39	Створка	1	558 327
14	Фасад ящика	2	261 360
27	глухая панель	1	267 368
27	глухая панель	1	267 368

Труба-штанга

Поз.	Наименование	Кол-во	Размер
	Труба-штанга	1	802
Фурнитура		Ед.изм.	Кол-во
	Заглушка для евро-стяжки, бук	шт	74,00
	Заглушка для эксц. стяжки бук	шт	58,00
	Ключ для стяжки евро	шт	1,00
	направляющие роликовые, 500 мм	шт	2,00
	направляющие шариковые, 350 мм	шт	2,00
	ножка для трубы D-50 мм	шт	1,00
	опора колесная П-образная D-40 мм	шт	2,00
	петля четырехшарнирная угловая (китай)	шт	6,00
	петля четырехшарнирная внутренняя (китай)	шт	2,00
	подпятник	шт	12,00
	полкодержатель обычный	шт	20,00
	ручка С7 металллик 96 мм	шт	5,00
	стяжка hiteh эксцентриковая	шт	58,00
	стяжка-евро	шт	74,00
	стяжка межсекционная D5	шт	8,00
	схема-сборки	шт	1,00
	штангодержатель овальный хром	шт	2,00
	Шайба DIN - D16 увелич.	шт	1,00
	Болт-шестигран, D8*100 мм	шт	1,00
	Втулка упорная (Узел разрыва трубы D-50)	шт	2,00
	стяжка уголок 30x30x15 мм	шт	8,00
	флянец 50 мм	шт	1,00
	шуруп 4*16 мм хром	шт	91,00
	гвоздь 1,2*25 мм	шт	200,00
	Заглушка самоклейка бук	шт	33,00

1. Внимательно изучить эскиз и инструкцию по сборке.
 2. Разложить детали по секциям, согласно инструкции.
 3. Прикрутить направляющие для выдвигающих ящиков к боковинам
 4. Скрепить боковины с вязками, с помощью стяжек. Во избежание перекоса створок, после того как секция собрана, необходимо измерить диагонали. Они должны быть одинаковыми (+/- 1-2 мм).
 - 5. Только после этих действий Вы можете прибить заднюю стенку !!!**
- Используйте данное примечание при сборке каждой секции
6. Положив изделие на боковину, примерить створки (створку).
 7. При наличии с одной стороны створки, присадка осуществляется относительно верхней вязки.
 8. При наличии нескольких створок, присадка начинается с верхней (относительно верхней вязки) и продолжается поочередно, с учетом зазора между створками.
 9. При установке изделия, его нужно ставить на ровную поверхность, при отсутствии таковой, использовать подкладки для исправления неровностей пола. В противном случае, возможно несоответствие углов створок и ровности всего изделия.
 10. Небольшое отклонение в створках, выравнивается регулировочными винтами на петлях.
 11. При наличии в изделии шкантов, нужно помнить, что в первую очередь шкант помещается в поперечное отверстие, а затем присаживается в продольное.
 12. При использовании шурупов, обратите внимание на то, чтобы они не оказались слишком длинными или короткими.
 13. Подпятники прибиваются ограничительным ребром вовнутрь
 14. При использовании шурупов или винтов с полукруглой головкой для крепления ручек в фасадах ящиков, необходимо произвести раззенковку в передней стенке ящика

Правила эксплуатации и ухода за мебелью

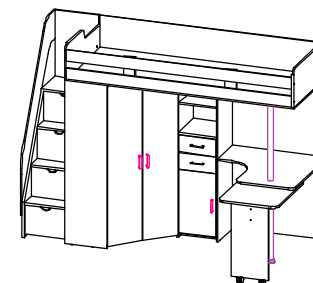
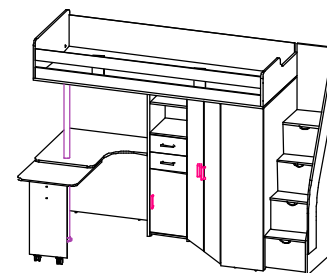
1. Мебель должна храниться и эксплуатироваться в крытых отапливаемых помещениях при температуре не ниже +2°С и относительной влажности воздуха от 45% до 75%.
2. Для предотвращения деформации створок в изделиях, они должны находиться в закрытом состоянии.
3. При ослаблении крепления соединений, необходимо периодически подтягивать винты, шурупы, стяжки и т.д.
4. Поверхность изделий следует предохранять от воздействия различных растворителей, кислот, щелочей и механических повреждений, а также не следует ставить на рабочие поверхности горячие предметы, без влаги и теплоизоляционных подкладок.
5. Не допускается применение соды, порошков и других материалов не предназначенных для ухода за мебелью.
6. Зеркала следует протирать мягкой тканью, для удаления загрязнений - использовать специальные жидкости.
- 7. Помните что сохранность и долговечность изделия зависит не только от ее конструкции и качества материалов, но и от правильной эксплуатации и ухода за ней.**

Гарантийные обязательства

1. Изготовитель гарантирует соответствие изделия требованиям ГОСТ 16371-93, при соблюдении покупателем правил транспортировки, хранения, сборки и эксплуатации
 2. Гарантийный срок эксплуатации изделия - 12 месяцев со дня продажи, но не более 18 месяцев со дня изготовления.
- Гарантии не распространяются на изделия поврежденные при перевозке, а также при несоблюдении правил сборки, эксплуатации и хранения, изложенных в настоящей инструкции.

Инструкция по сборке и эксплуатации мебели

Уважаемые покупатели, рекомендуем доверить сборку Вашей мебели профессиональным сборщикам

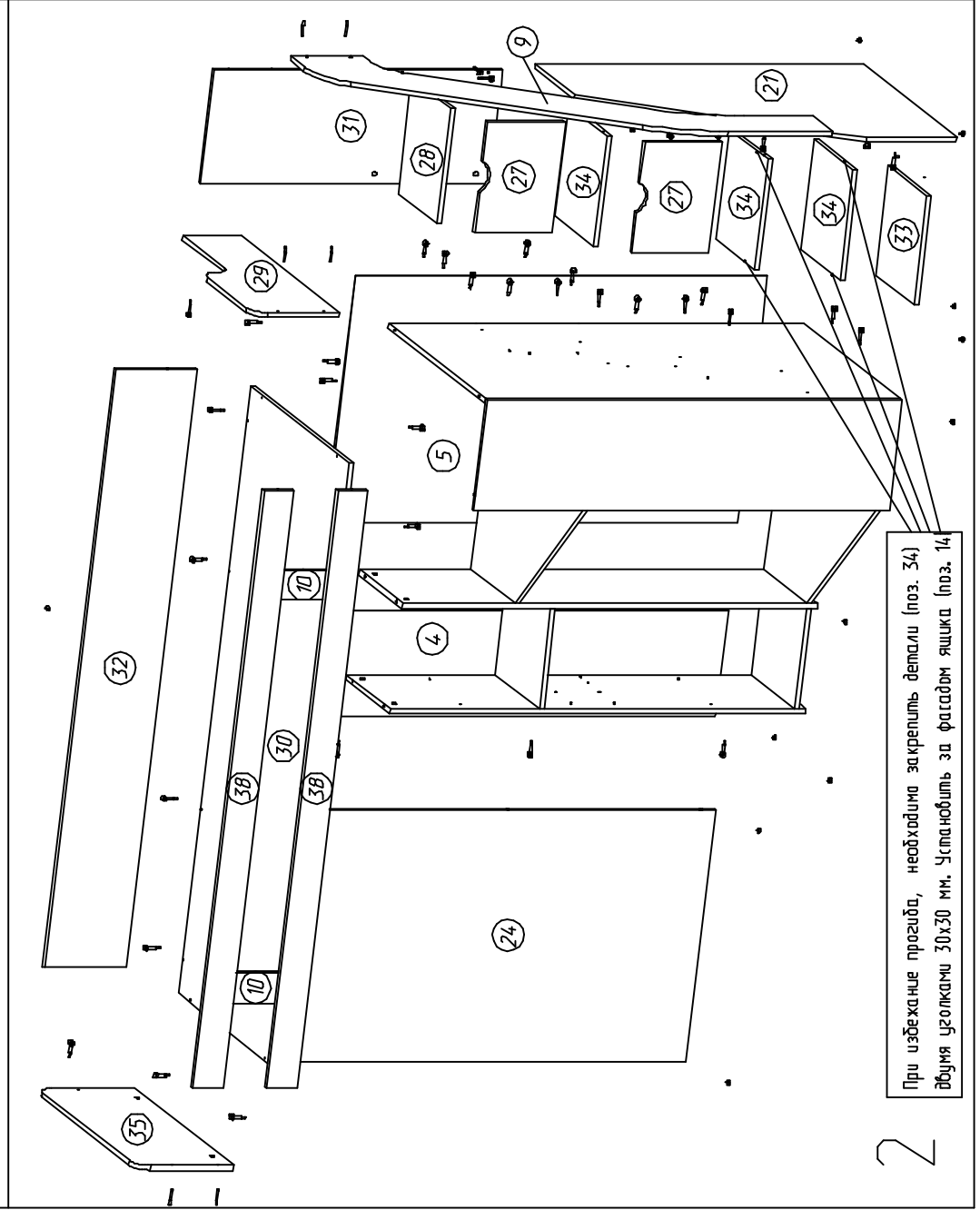
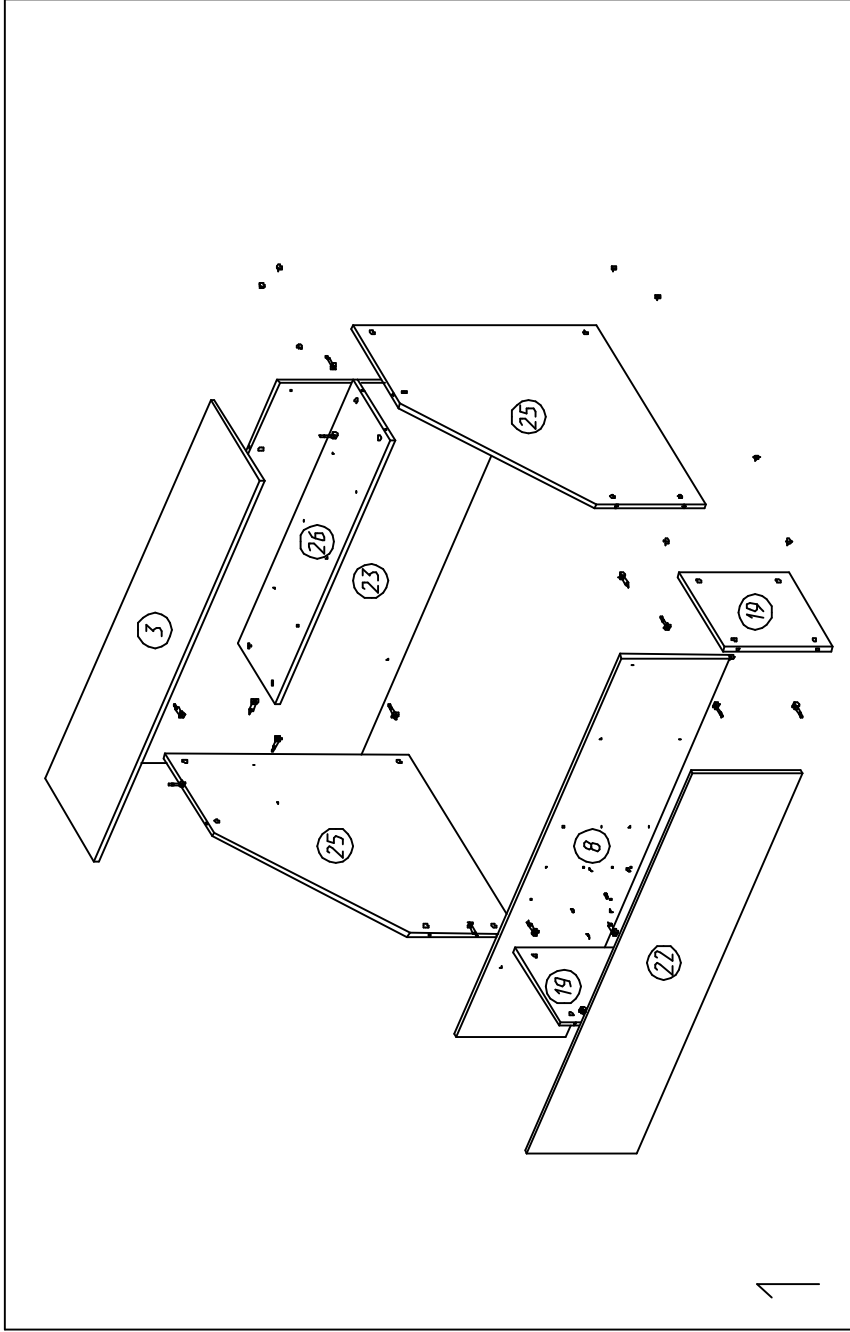


Детская "Мия"

Габариты: 2432 x 1794 x 843 мм

Детали (поз. 34) в избежании прогиба, необходимо закрепить двумя уголками 30x30 мм

Детская "Мийа"



При избежании прогибда, необходимо закрепить детали (поз. 34) двумя уголками 30x30 мм. Установить за фасадом ящика (поз. 14)

Детская "Мийа"

