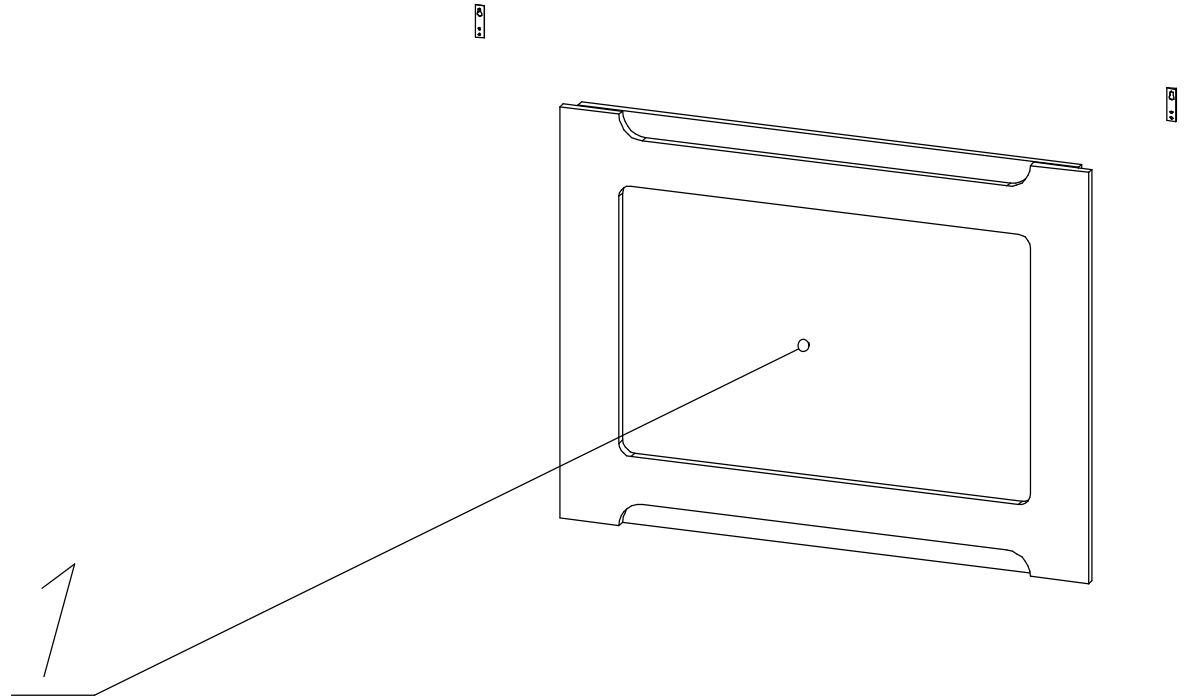


МДФ 16 мм(Фасад)

Поз.	Наименование	Кол-во	Размер
3	Панель с зеркалом	1	700 900

Фурнитура	Ед.изм.	Кол-во
навес плоский	шт	2,00
шуруп 4*20 мм цинк	шт	4,00
схема-сборки	шт	1,00



1. Внимательно изучить эскиз и инструкцию по сборке.
2. Разложить детали по секциям, согласно инструкции.
3. Прикрутить направляющие для выдвигающих ящиков к боковинам
4. Скрепить боковины с вязками, с помощью стяжек. Во избежание перекоса створок, после того как секция собрана, необходимо измерить диагонали. Они должны быть одинаковыми (+/- 1-2 мм).
- 5. Только после этих действий Вы можете прибить заднюю стенку !!!**
Используйте данное примечание при сборке каждой секции
6. Положив изделие на боковину, примерить створки (створку).
7. При наличии с одной стороны створки, присадка осуществляется относительно верхней вязки.
8. При наличии нескольких створок, присадка начинается с верхней (относительно верхней вязки) и продолжается поочередно, с учетом зазора между створками.
9. При установке изделия, его нужно ставить на ровную поверхность, при отсутствии таковой, использовать подкладки для исправления неровностей пола. В противном случае, возможно несовпадение углов створок и ровности всего изделия.
10. Небольшое отклонение в створках, выравнивается регулировочными винтами на петлях.
11. При наличии в изделии шкантов, нужно помнить, что в первую очередь шкант помещается в поперечное отверстие, а затем присаживается в продольное.
12. При использовании шурупов, обратите внимание на то, чтобы они не оказались слишком длинными или короткими.
13. Подпятники прибиваются ограничительным ребром вовнутрь
14. При использовании шурупов или винтов с полукруглой головкой для крепления ручек в фасадах ящиков, необходимо произвести раззенковку в передней стенке ящика

Правила эксплуатации и ухода за мебелью

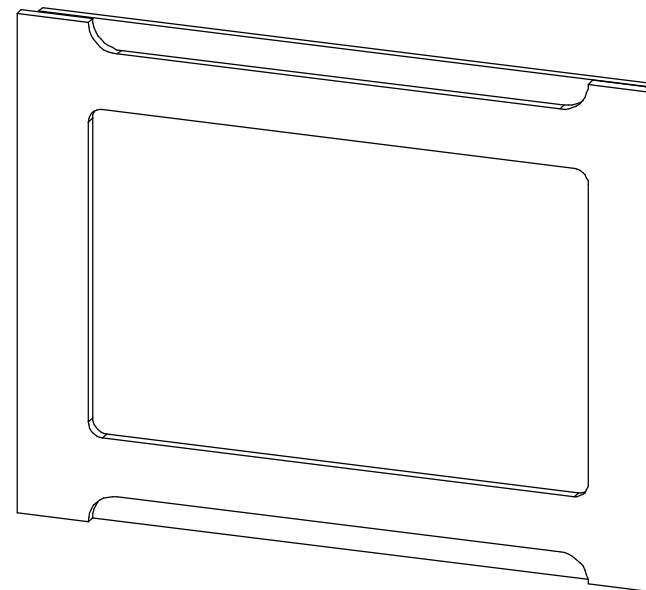
1. Мебель должна храниться и эксплуатироваться в крытых отапливаемых помещениях при температуре не ниже +2°С и относительной влажности воздуха от 45% до 75%.
2. Для предотвращения деформации створок в изделиях, они должны находиться в закрытом состоянии.
3. При ослаблении крепления соединений, необходимо периодически подтягивать винты, шурупы, стяжки и т.д.
4. Поверхность изделий следует предохранять от воздействия различных растворителей, кислот, щелочей и механических повреждений, а также не следует ставить на рабочие поверхности горячие предметы, без влаги и теплоизоляционных подкладок.
5. Не допускается применение соды, порошков и других материалов не предназначенных для ухода за мебелью.
6. Зеркала следует протирать мягкой тканью, для удаления загрязнений - использовать специальные жидкости.
- 7. Помните что сохранность и долговечность изделия зависит не только от ее конструкции и качества материалов, но и от правильной эксплуатации и ухода за ней.**

Гарантийные обязательства

1. Изготовитель гарантирует соответствие изделия требованиям ГОСТ 16371-93, при соблюдении покупателем правил транспортировки, хранения, сборки и эксплуатации
 2. Гарантийный срок эксплуатации изделия - 12 месяцев со дня продажи, но не более 18 месяцев со дня изготовления.
- Гарантии не распространяются на изделия поврежденные при перевозке, а также при несоблюдении правил сборки, эксплуатации и хранения, изложенных в настоящей инструкции.

Инструкция по сборке и эксплуатации мебели

Уважаемые покупатели, рекомендуем доверить сборку Вашей мебели профессиональным сборщикам



Зеркало "Палермо"

Габариты: 900 x 700 мм

ЛДСП 16 мм(Каркас)

Поз.	Наименование	Кол-во	Размер	
3	Перед/зад. стенка ящика	8	808	100
4	Бок ящика прав/лев	8	400	100
5	Планка	3	120	868
7	Бок прав/лев.	2	985	410
8	Крышка	1	900	410
9	Вязка	1	868	410
6	Ребро жесткости	1	868	100

МДФ 16 мм(Фасад)

Поз.	Наименование	Кол-во	Размер	
10	Фасад ящика	2	247	897
11	Фасад ящика	2	247	897

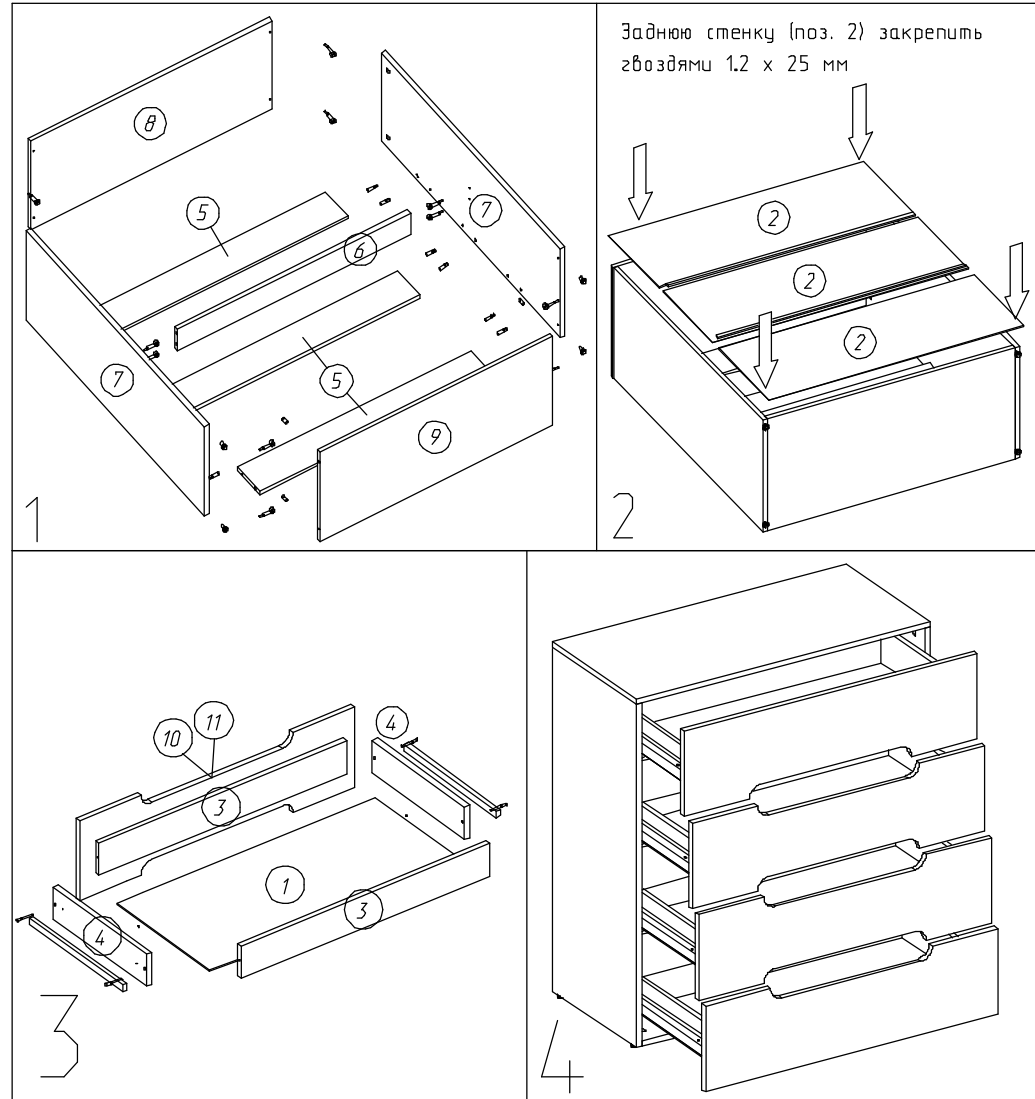
ЛДВП

Поз.	Наименование	Кол-во	Размер	
1	Дно ящика	4	840	400
2	Задняя стенка	3	895	330

Планка соединительная для ДВП

Поз.	Наименование	Кол-во	Размер	
	Планка соединительная	2	866	

Фурнитура	Ед.изм.	Кол-во
стяжка hiteh эксцентриковая	шт	28,00
стяжка-евро	шт	16,00
Ключ для стяжки евро	шт	1,00
направляющие шариковые, 400 мм	шт	4,00
подпятник регулируемый М-6	шт	4,00
шуруп 4*16 мм хром	шт	32,00
гвоздь 1.2*25 мм	шт	200,00
шкант 8*30 мм	шт	12,00
схема-сборки	шт	1,00
Заглушка для эксц. стяжки ясень шимо светлый	шт	28,00
Заглушка для евро-стяжки ясень шимо светлый	шт	16,00



1. Внимательно изучить эскиз и инструкцию по сборке.
2. Разложить детали по секциям, согласно инструкции.
3. Прикрутить направляющие для выдвигающих ящиков к боковинам
4. Скрепить боковины с вязками, с помощью стяжек. Во избежание перекоса створок, после того как секция собрана, необходимо измерить диагонали. Они должны быть одинаковыми (+/- 1-2 мм).
- 5. Только после этих действий Вы можете прибить заднюю стенку !!!**
- Используйте данное примечание при сборке каждой секции
6. Положив изделие на боковину, примерить створки (створку).
7. При наличии с одной стороны створки, присадка осуществляется относительно верхней вязки.
8. При наличии нескольких створок, присадка начинается с верхней (относительно верхней вязки) и продолжается поочередно, с учетом зазора между створками.
9. При установке изделия, его нужно ставить на ровную поверхность, при отсутствии таковой, использовать подкладки для исправления неровностей пола. В противном случае, возможно несовпадение углов створок и ровности всего изделия.
10. Небольшое отклонение в створках, выравнивается регулировочными винтами на петлях.
11. При наличии в изделии шкантов, нужно помнить, что в первую очередь шкант помещается в поперечное отверстие, а затем присаживается в продольное.
12. При использовании шурупов, обратите внимание на то, чтобы они не оказались слишком длинными или короткими.
13. Подпятники прибиваются ограничительным ребром вовнутрь
14. При использовании шурупов или винтов с полукруглой головкой для крепления ручек в фасадах ящиков, необходимо произвести раззенковку в передней стенке ящика
15. Во избежание сколов при сверловке отверстий под ручку необходимо на выходе сверла подложить дощечку и плотно прижать к детали.
16. Нагрузка на полку не должна превышать 8 кг, при условии статичной равномерной нагрузки на полку.
17. При наличии в изделии фасадов из МДФ, облицованных пленкой ПВХ с глянцевым покрытием, то перед установкой на каркас с него необходимо удалить защитную пленку.

Правила эксплуатации и ухода за мебелью

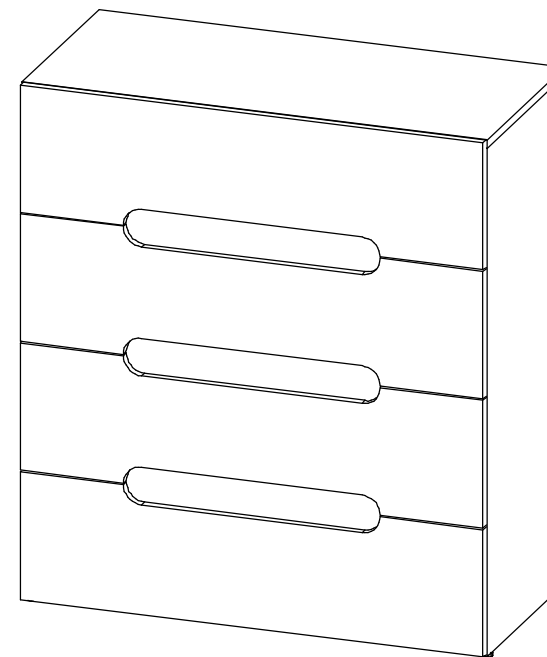
1. Мебель должна храниться и эксплуатироваться в крытых отапливаемых помещениях при температуре не ниже +2°C и относительной влажности воздуха от 45% до 75%.
2. Для предотвращения деформации створок в изделиях, они должны находиться в закрытом состоянии.
3. При ослаблении крепления соединений, необходимо периодически подтягивать винты, шурупы, стяжки и т.д.
4. Поверхность изделий следует предохранять от воздействия различных растворителей, кислот, щелочей и механических повреждений, а также не следует ставить на рабочие поверхности горячие предметы, без влаги и теплоизоляционных подкладок.
5. Не допускается применение соды, порошков и других материалов не предназначенных для ухода за мебелью.
6. Зеркала следует протирать мягкой тканью, для удаления загрязнений - использовать специальные жидкости.
- 7. Помните что сохранность и долговечность изделия зависит не только от ее конструкции и качества материалов, но и от правильной эксплуатации и ухода за ней.**

Гарантийные обязательства

1. Изготовитель гарантирует соответствие изделия требованиям ГОСТ 16371, 19917 при соблюдении покупателем правил транспортировки, хранения, сборки и эксплуатации
 2. Гарантийный срок эксплуатации изделия - 12 месяцев со дня продажи, но не более 18 месяцев со дня изготовления.
- Гарантии не распространяются на изделия поврежденные при перевозке, а также при несоблюдении правил сборки, эксплуатации и хранения, изложенных в настоящей инструкции.

Инструкция по сборке и эксплуатации мебели

Уважаемые покупатели, рекомендуем доверить сборку Вашей мебели профессиональным сборщикам



Комод "Палермо"

Габариты: 900 x 1010 x 430 мм

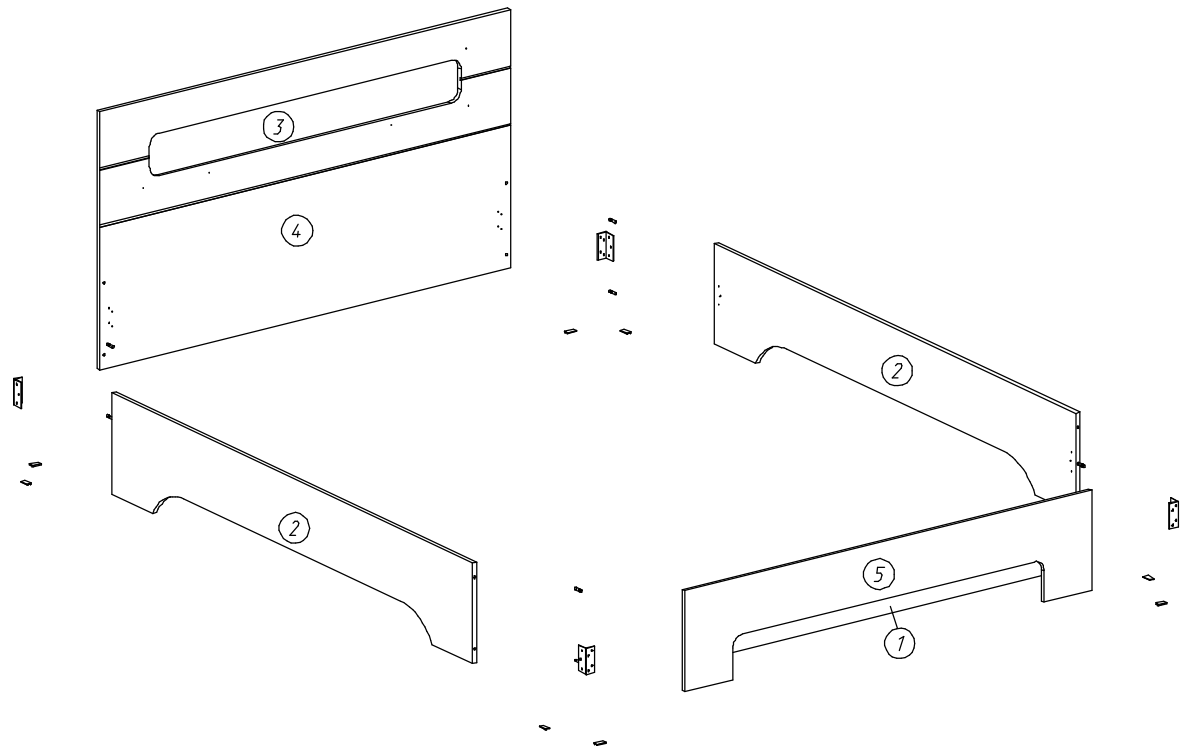
ЛДСП 16 мм(Каркас)

Поз.	Наименование	Кол-во	Размер	
1	Панель	1	100	1 160
3	Панель	1	250	1 160
2	Царга	2	2 010	350

МДФ 16 мм(Фасад)

Поз.	Наименование	Кол-во	Размер	
4	Щиток	1	900	1 460
5	Щиток	1	350	1 442

Фурнитура	Ед.изм.	Кол-во
гвоздь 1,2*25 мм	шт	16,00
Винт М6 * 25 (крест)	шт	4,00
Муфта (футорка) М6, D8, L 10 мм	шт	4,00
подпятник	шт	8,00
Стяжка кроватная 5517	шт	4,00
шкант 8*30 мм	шт	8,00
шуруп 4*16 мм хром	шт	28,00
схема-сборки	шт	1,00



1. Внимательно изучить эскиз и инструкцию по сборке.
 2. Разложить детали по секциям, согласно инструкции.
 3. Прикрутить направляющие для выдвижных ящиков к боковинам
 4. Скрепить боковины с вязками, с помощью стяжек. Во избежание перекоса створок, после того как секция собрана, необходимо измерить диагонали. Они должны быть одинаковыми (+/- 1-2 мм).
 - 5. Только после этих действий Вы можете прибить заднюю стенку !!!**
- Используйте данное примечание при сборке каждой секции
6. Положив изделие на боковину, примерить створки (створку).
 7. При наличии с одной стороны створки, присадка осуществляется относительно верхней вязки.
 8. При наличии нескольких створок, присадка начинается с верхней (относительно верхней вязки) и продолжается поочередно, с учетом зазора между створками.
 9. При установке изделия, его нужно ставить на ровную поверхность, при отсутствии таковой, использовать подкладки для исправления неровностей пола. В противном случае, возможно несоответствие углов створок и ровности всего изделия.
 10. Небольшое отклонение в створках, выравнивается регулировочными винтами на петлях.
 11. При наличии в изделии шкантов, нужно помнить, что в первую очередь шкант помещается в поперечное отверстие, а затем присаживается в продольное.
 12. При использовании шурупов, обратите внимание на то, чтобы они не оказались слишком длинными или короткими.
 13. Подпятники прибиваются ограничительным ребром вовнутрь
 14. При использовании шурупов или винтов с полукруглой головкой для крепления ручек в фасадах ящиков, необходимо произвести раззенковку в передней стенке ящика
 15. Во избежание сколов при сверловке отверстий под ручку необходимо на выходе сверла подложить дощечку и плотно прижать к детали.
 16. Нагрузка на полку не должна превышать 8 кг, при условии статичной равномерной нагрузки на полку.
 17. При наличии в изделии фасадов из МДФ, облицованных пленкой ПВХ с глянцевым покрытием, то перед установкой на каркас с него необходимо удалить защитную пленку.

Правила эксплуатации и ухода за мебелью

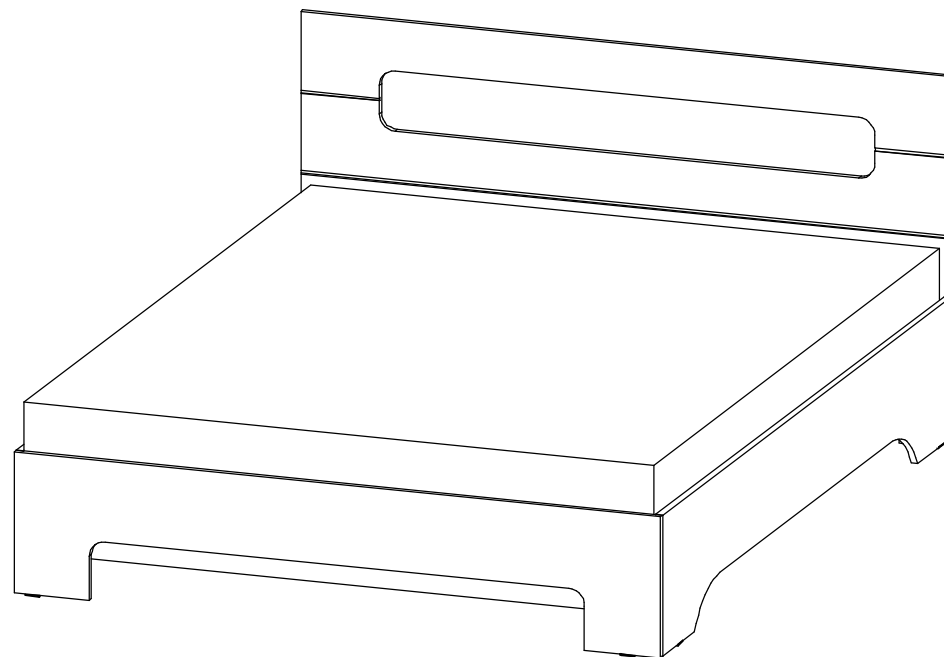
1. Мебель должна храниться и эксплуатироваться в крытых отапливаемых помещениях при температуре не ниже +2°C и относительной влажности воздуха от 45% до 75%.
2. Для предотвращения деформации створок в изделиях, они должны находиться в закрытом состоянии.
3. При ослаблении крепления соединений, необходимо периодически подтягивать винты, шурупы, стяжки и т.д.
4. Поверхность изделий следует предохранять от воздействия различных растворителей, кислот, щелочей и механических повреждений, а также не следует ставить на рабочие поверхности горячие предметы, без влаги и теплоизоляционных подкладок.
5. Не допускается применение соды, порошков и других материалов не предназначенных для ухода за мебелью.
6. Зеркала следует протирать мягкой тканью, для удаления загрязнений - использовать специальные жидкости.
- 7. Помните что сохранность и долговечность изделия зависит не только от ее конструкции и качества материалов, но и от правильной эксплуатации и ухода за ней.**

Гарантийные обязательства

1. Изготовитель гарантирует соответствие изделия требованиям ГОСТ 16371, 19917 при соблюдении покупателем правил транспортировки, хранения, сборки и эксплуатации
 2. Гарантийный срок эксплуатации изделия - 12 месяцев со дня продажи, но не более 18 месяцев со дня изготовления.
- Гарантии не распространяются на изделия поврежденные при перевозке, а также при несоблюдении правил сборки, эксплуатации и хранения, изложенных в настоящей инструкции.

Инструкция по сборке и эксплуатации мебели

Уважаемые покупатели, рекомендуем доверить сборку Вашей мебели профессиональным сборщикам



Кровать 1,4 м "Палермо"

Габариты: 1460 x 900 x 2060 мм

Ортопедическое основание и матрас приобретаются отдельно.
Допустимая нагрузка на спальное место при условии статичной равномерно распределенной нагрузки до 180 кг.

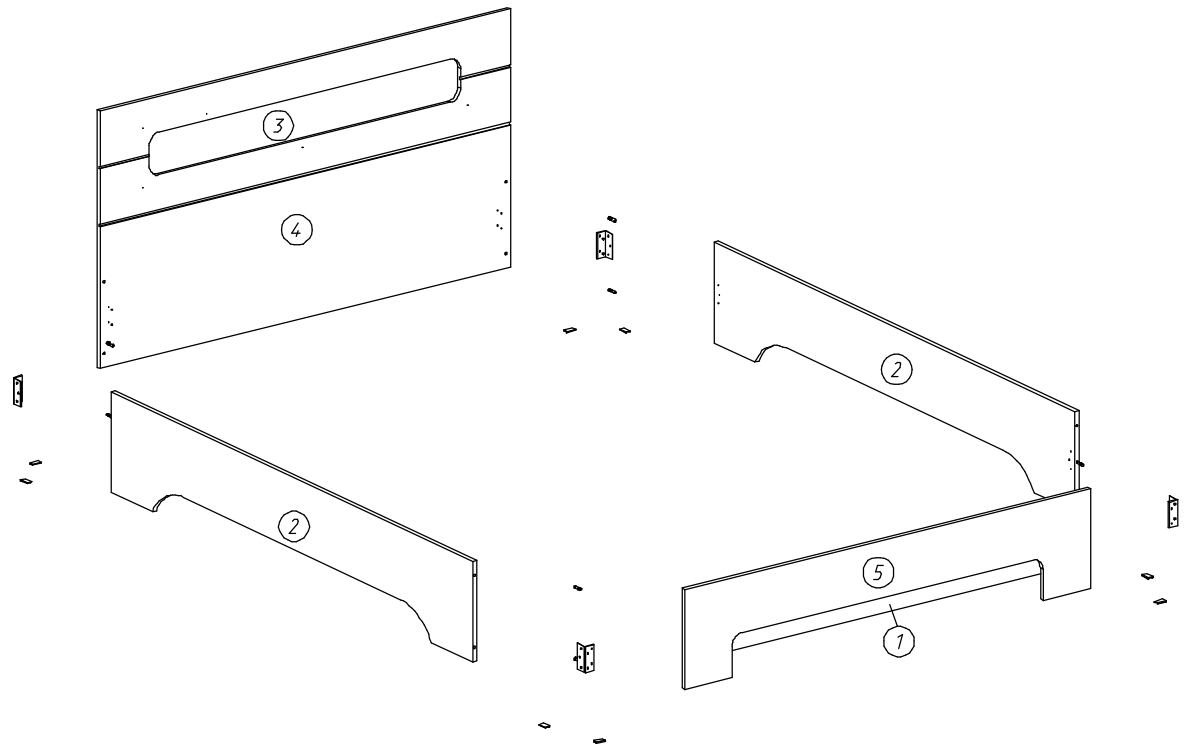
ЛДСП 16 мм(Каркас)

Поз.	Наименование	Кол-во	Размер	
1	Панель	1	100	1 360
3	Панель	1	250	1 360
2	Царга	2	2 010	350

МДФ 16 мм(Фасад)

Поз.	Наименование	Кол-во	Размер	
4	Щиток	1	900	1 660
5	Щиток	1	350	1 642

Фурнитура	Ед.изм.	Кол-во
гвоздь 1,2*25 мм	шт	16,00
Винт М6 * 25 (крест)	шт	4,00
Муфта (футорка) М6, D8, L 10 мм	шт	4,00
подпятник	шт	8,00
Стяжка кроватная 5517	шт	4,00
шкант 8*30 мм	шт	8,00
шуруп 4*16 мм хром	шт	28,00
схема-сборки	шт	1,00



1. Внимательно изучить эскиз и инструкцию по сборке.
 2. Разложить детали по секциям, согласно инструкции.
 3. Прикрутить направляющие для выдвигающих ящиков к боковинам
 4. Скрепить боковины с вязками, с помощью стяжек. Во избежание перекоса створок, после того как секция собрана, необходимо измерить диагонали. Они должны быть одинаковыми (+/- 1-2 мм).
 - 5. Только после этих действий Вы можете прибить заднюю стенку !!!**
- Используйте данное примечание при сборке каждой секции
6. Положив изделие на боковину, примерить створки (створку).
 7. При наличии с одной стороны створки, присадка осуществляется относительно верхней вязки.
 8. При наличии нескольких створок, присадка начинается с верхней (относительно верхней вязки) и продолжается поочередно, с учетом зазора между створками.
 9. При установке изделия, его нужно ставить на ровную поверхность, при отсутствии таковой, использовать подкладки для исправления неровностей пола. В противном случае, возможно несоответствие углов створок и ровности всего изделия.
 10. Небольшое отклонение в створках, выравнивается регулировочными винтами на петлях.
 11. При наличии в изделии шкантов, нужно помнить, что в первую очередь шкант помещается в поперечное отверстие, а затем присаживается в продольное.
 12. При использовании шурупов, обратите внимание на то, чтобы они не оказались слишком длинными или короткими.
 13. Подпятники прибиваются ограничительным ребром вовнутрь
 14. При использовании шурупов или винтов с полукруглой головкой для крепления ручек в фасадах ящиков, необходимо произвести раззенковку в передней стенке ящика
 15. Во избежание сколов при сверловке отверстий под ручку необходимо на выходе сверла подложить дощечку и плотно прижать к детали.
 16. Нагрузка на полку не должна превышать 8 кг, при условии статичной равномерной нагрузки на полку.
 17. При наличии в изделии фасадов из МДФ, облицованных пленкой ПВХ с глянцевым покрытием, то перед установкой на каркас с него необходимо удалить защитную пленку.

Правила эксплуатации и ухода за мебелью

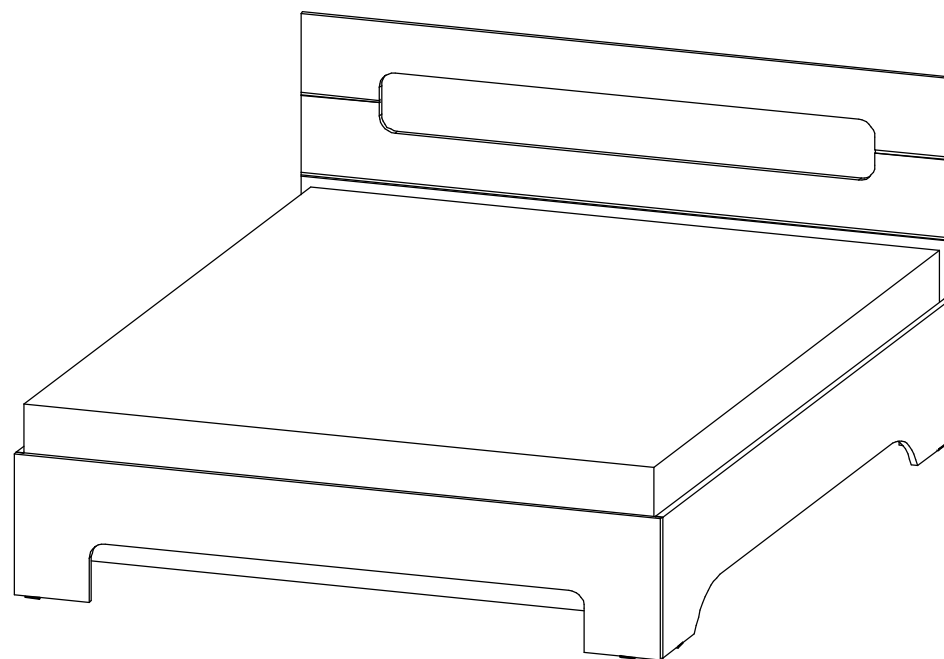
1. Мебель должна храниться и эксплуатироваться в крытых отапливаемых помещениях при температуре не ниже +2°C и относительной влажности воздуха от 45% до 75%.
2. Для предотвращения деформации створок в изделиях, они должны находиться в закрытом состоянии.
3. При ослаблении крепления соединений, необходимо периодически подтягивать винты, шурупы, стяжки и т.д.
4. Поверхность изделий следует предохранять от воздействия различных растворителей, кислот, щелочей и механических повреждений, а также не следует ставить на рабочие поверхности горячие предметы, без влаги и теплоизоляционных подкладок.
5. Не допускается применение соды, порошков и других материалов не предназначенных для ухода за мебелью.
6. Зеркала следует протирать мягкой тканью, для удаления загрязнений - использовать специальные жидкости.
- 7. Помните что сохранность и долговечность изделия зависит не только от ее конструкции и качества материалов, но и от правильной эксплуатации и ухода за ней.**

Гарантийные обязательства

1. Изготовитель гарантирует соответствие изделия требованиям ГОСТ 16371, 19917 при соблюдении покупателем правил транспортировки, хранения, сборки и эксплуатации
 2. Гарантийный срок эксплуатации изделия - 12 месяцев со дня продажи, но не более 18 месяцев со дня изготовления.
- Гарантии не распространяются на изделия поврежденные при перевозке, а также при несоблюдении правил сборки, эксплуатации и хранения, изложенных в настоящей инструкции.

Инструкция по сборке и эксплуатации мебели

Уважаемые покупатели, рекомендуем доверить сборку Вашей мебели профессиональным сборщикам



Кровать 1,6 м "Палермо"

Габариты: 1660 x 900 x 2060 мм

Ортопедическое основание и матрас приобретаются отдельно.
Допустимая нагрузка на спальное место при условии статичной равномерно распределенной нагрузки до 180 кг.

ЛДСП 16 мм(Каркас)

Поз.	Наименование	Кол-во	Размер	
1	Бок прав/лев.	1	2 084	540
2	Бок прав/лев.	1	2 084	540
4	Вязка нижняя	1	502	540
8	Планка	1	2 045	106
7	Полка	2	500	500
9	Планка	2	350	80
6	Вязка	2	502	500
3	Крышка	1	536	540

ЛДВП

Поз.	Наименование	Кол-во	Размер	
11	Задняя стенка	1	2 093	528

МДФ 16 мм(Фасад)

Поз.	Наименование	Кол-во	Размер	
10	Створка	1	2 097	530

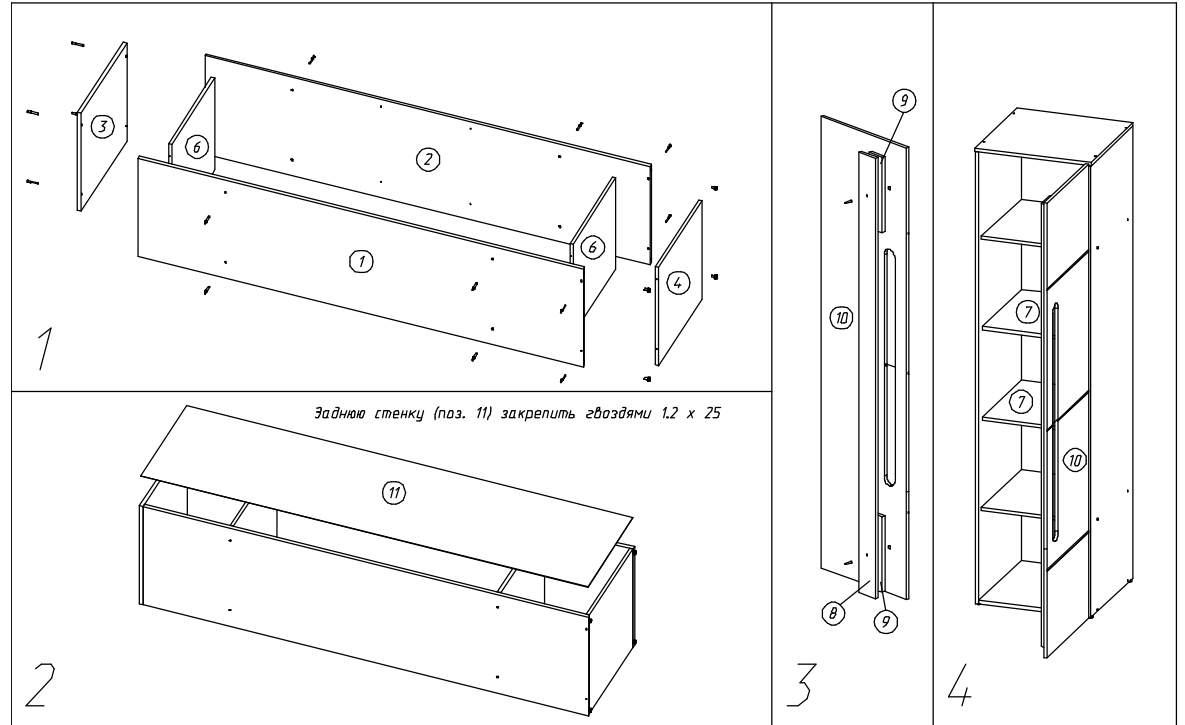
Труба-штанга (3 м)

Поз.	Наименование	Кол-во	Размер	
	Труба-штанга (3м)	1	497	

ДСП (проложки, коробка, шаблоны)

Поз.	Наименование	Кол-во	Размер	
	Проложка / ДСП 16 мм	1	2 045	110

Фурнитура	Ед.изм.	Кол-во
Заглушка для евро-стяжки ясень шимо светлый	шт	16,00
стяжка-евро	шт	16,00
Ключ для стяжки евро	шт	1,00
подпятник регулируемый М-6	шт	4,00
шуруп 4*16 мм хром	шт	26,00
гвоздь 1,2*25 мм	шт	80,00
полкодержатель обычный	шт	8,00
петля четырехшарнирная накладная (китай)	шт	5,00
Демпфер силиконовый	шт	2,00
Муфта (футорка) М6, D8, L 10 мм	шт	2,00
Винт М6 * 45 (крест)	шт	2,00
штангодержатель овальный хром	шт	2,00
схема-сборки	шт	1,00



1. Внимательно изучить эскиз и инструкцию по сборке.
 2. Разложить детали по секциям, согласно инструкции.
 3. Прикрутить направляющие для выдвигаемых ящиков к боковинам
 4. Скрепить боковины с вязками, с помощью стяжек. Во избежание перекоса створок, после того как секция собрана, необходимо измерить диагонали. Они должны быть одинаковыми (+/- 1-2 мм).
 - 5. Только после этих действий Вы можете прибить заднюю стенку !!!**
- Используйте данное примечание при сборке каждой секции
6. Положив изделие на боковину, примерить створки (створку).
 7. При наличии с одной стороны створки, присадка осуществляется относительно верхней вязки.
 8. При наличии нескольких створок, присадка начинается с верхней (относительно верхней вязки) и продолжается поочередно, с учетом зазора между створками.
 9. При установке изделия, его нужно ставить на ровную поверхность, при отсутствии таковой, использовать подкладки для исправления неровностей пола. В противном случае, возможно несовпадение углов створок и ровности всего изделия.
 10. Небольшое отклонение в створках, выравнивается регулировочными винтами на петлях.
 11. При наличии в изделии шкантов, нужно помнить, что в первую очередь шкант помещается в поперечное отверстие, а затем присаживается в продольное.
 12. При использовании шурупов, обратите внимание на то, чтобы они не оказались слишком длинными или короткими.
 13. Подпятники прибиваются ограничительным ребром вовнутрь
 14. При использовании шурупов или винтов с полукруглой головкой для крепления ручек в фасадах ящиков, необходимо произвести раззенковку в передней стенке ящика
 15. Во избежание сколов при сверловке отверстий под ручку необходимо на выходе сверла подложить дощечку и плотно прижать к детали.
 16. Нагрузка на полку не должна превышать 8 кг, при условии статичной равномерной нагрузки на полку.
 17. При наличии в изделии фасадов из МДФ, облицованных пленкой ПВХ с глянцевым покрытием, то перед установкой на каркас с него необходимо удалить защитную пленку.

Правила эксплуатации и ухода за мебелью

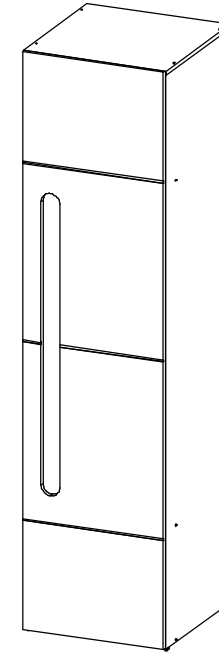
1. Мебель должна храниться и эксплуатироваться в крытых отапливаемых помещениях при температуре не ниже +2°C и относительной влажности воздуха от 45% до 75%.
2. Для предотвращения деформации створок в изделиях, они должны находиться в закрытом состоянии.
3. При ослаблении крепления соединений, необходимо периодически подтягивать винты, шурупы, стяжки и т.д.
4. Поверхность изделий следует предохранять от воздействия различных растворителей, кислот, щелочей и механических повреждений, а также не следует ставить на рабочие поверхности горячие предметы, без влаги и теплоизоляционных подкладок.
5. Не допускается применение соды, порошков и других материалов не предназначенных для ухода за мебелью.
6. Зеркала следует протирать мягкой тканью, для удаления загрязнений - использовать специальные жидкости.
- 7. Помните что сохранность и долговечность изделия зависит не только от ее конструкции и качества материалов, но и от правильной эксплуатации и ухода за ней.**

Гарантийные обязательства

1. Изготовитель гарантирует соответствие изделия требованиям ГОСТ 16371, 19917 при соблюдении покупателем правил транспортировки, хранения, сборки и эксплуатации
 2. Гарантийный срок эксплуатации изделия - 12 месяцев со дня продажи, но не более 18 месяцев со дня изготовления.
- Гарантии не распространяются на изделия поврежденные при перевозке, а также при несоблюдении правил сборки, эксплуатации и хранения, изложенных в настоящей инструкции.

Инструкция по сборке и эксплуатации мебели

Уважаемые покупатели, рекомендуем доверить сборку Вашей мебели профессиональным сборщикам



Пенал (полки) "Палермо"

Габариты: 536 x 2110 x 560 мм

ЛДСП 16 мм(Каркас)

Поз.	Наименование	Кол-во	Размер	
1	Крышка низ	1	966	426
4	Крышка	1	681	426
5	Бок внутр. прав/лев	1	570	426
6	Крышка	1	318	426
7	Задняя стенка	1	138	966
8	Вязка	1	284	426
9	Полка	1	282	394
10	Планка	1	138	748
11	Ребро жесткости	1	106	666
12	Бок внутр. прав/лев	1	138	378
13	Перегородка	2	378	74
14	Перегородка	2	181	74
2	Бок левый	1	724	426
3	Бок правый	1	724	426

МДФ 16 мм(Фасад)

Поз.	Наименование	Кол-во	Размер	
15	Створка	1	738	312
16	Фасад	2	90	682

Зеркало 4 мм

Поз.	Наименование	Кол-во	Размер	
17	Зеркало	1	600	340

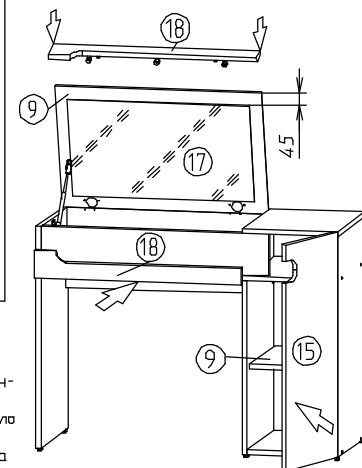
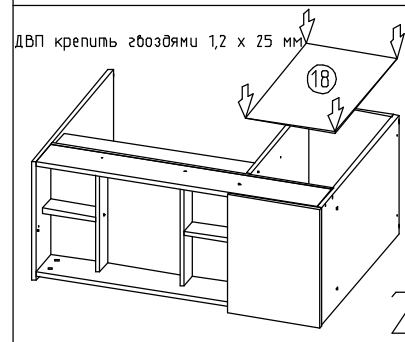
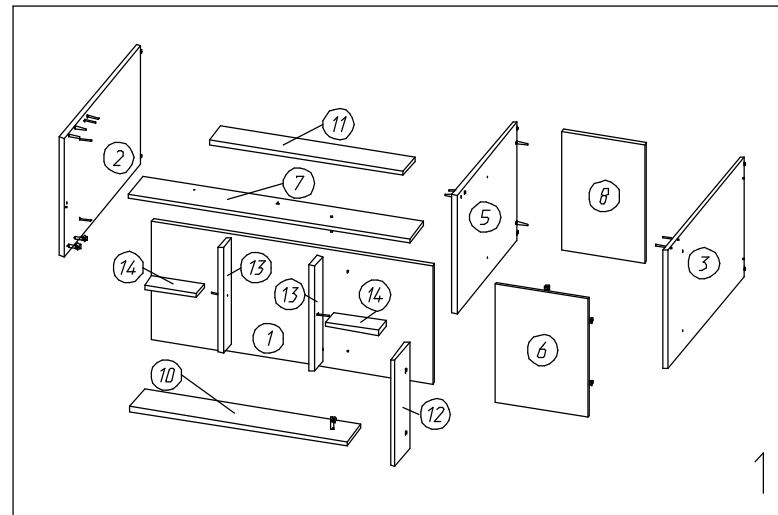
ЛДВП

Поз.	Наименование	Кол-во	Размер	
18	Задняя стенка	1	580	310

ДВП простое

Поз.	Наименование	Кол-во	Размер	
	Проложка / ДВП	1	340	124
	Проложка / ДВП	1	724	86

Фурнитура	Ед.изм.	Кол-во
Заглушка для евро-стяжки ясень шимо светлый	шт	25,00
Заглушка для эксц. стяжки ясень шимо светлый	шт	16,00
Заглушка технологическая D 8 мм белый	шт	4,00
Заглушка технологическая D 5 мм белый	шт	6,00
Ключ для стяжки евро	шт	1,00
стяжка-евро	шт	25,00
стяжка hitec эксцентриковая	шт	16,00
подпятник регулируемый M-6	шт	6,00
шуруп 4*16 мм хром	шт	25,00
шкант 8*30 мм	шт	4,00
гвоздь 1,2*25 мм	шт	50,00
полкодержатель обычный	шт	4,00
петля четырехшарнирная накладная (китай)	шт	4,00
Амортизатор (демфер) для фасада	шт	2,00
Демпфер силиконовый	шт	5,00
кронштейн газ-лифт (подъемный)	шт	1,00
схема-сборки	шт	1,00



После сборки каркаса столика и "надевания" створки поз. xx, установить подъемную крышку поз xx и закрепить саморезами 4х16мм кронштейн газобый. Далее взять зеркало с наклеенным на него скотчем двухсторонним и снять защитную пленку со скотча. Наклеить зеркало на место, плотно прижав его к крышке.

* Дополнительно перед приклеиванием зеркала можно воспользоваться жидкими гвоздями для зеркал (в комплект не входит). Наклеить демпфер силиконовый для смягчения "удара" при закрытии створки и крышки.

1. Внимательно изучить эскиз и инструкцию по сборке.
 2. Разложить детали по секциям, согласно инструкции.
 3. Прикрутить направляющие для выдвигающих ящиков к боковинам
 4. Скрепить боковины с вязками, с помощью стяжек. Во избежание перекоса створок, после того как секция собрана, необходимо измерить диагонали. Они должны быть одинаковыми (+/- 1-2 мм).
 - 5. Только после этих действий Вы можете прибить заднюю стенку !!!**
- Используйте данное примечание при сборке каждой секции
6. Положив изделие на боковину, примерить створки (створку).
 7. При наличии с одной стороны створки, присадка осуществляется относительно верхней вязки.
 8. При наличии нескольких створок, присадка начинается с верхней (относительно верхней вязки) и продолжается поочередно, с учетом зазора между створками.
 9. При установке изделия, его нужно ставить на ровную поверхность, при отсутствии таковой, использовать подкладки для исправления неровностей пола. В противном случае, возможно несоответствие углов створок и ровности всего изделия.
 10. Небольшое отклонение в створках, выравнивается регулировочными винтами на петлях.
 11. При наличии в изделии шкантов, нужно помнить, что в первую очередь шкант помещается в поперечное отверстие, а затем присаживается в продольное.
 12. При использовании шурупов, обратите внимание на то, чтобы они не оказались слишком длинными или короткими.
 13. Подпятники прибиваются ограничительным ребром вовнутрь
 14. При использовании шурупов или винтов с полукруглой головкой для крепления ручек в фасадах ящиков, необходимо произвести раззенковку в передней стенке ящика
 15. Во избежание сколов при сверловке отверстий под ручку необходимо на выходе сверла подложить дощечку и плотно прижать к детали.
 16. Нагрузка на полку не должна превышать 8 кг, при условии статичной равномерной нагрузки на полку.
 17. При наличии в изделии фасадов из МДФ, облицованных пленкой ПВХ с глянцевым покрытием, то перед установкой на каркас с него необходимо удалить защитную пленку.

Правила эксплуатации и ухода за мебелью

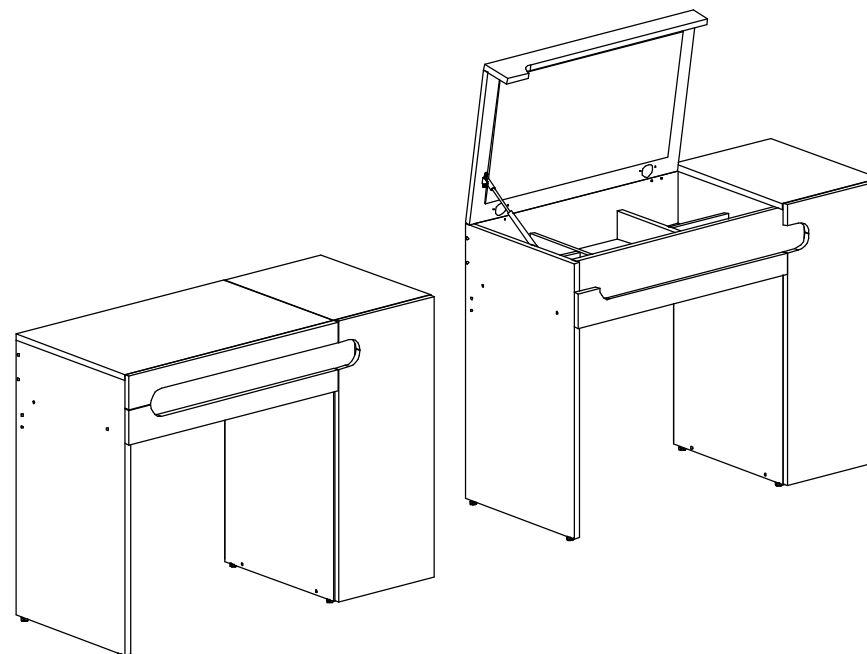
1. Мебель должна храниться и эксплуатироваться в крытых отапливаемых помещениях при температуре не ниже +2°C и относительной влажности воздуха от 45% до 75%.
2. Для предотвращения деформации створок в изделиях, они должны находиться в закрытом состоянии.
3. При ослаблении крепления соединений, необходимо периодически подтягивать винты, шурупы, стяжки и т.д.
4. Поверхность изделий следует предохранять от воздействия различных растворителей, кислот, щелочей и механических повреждений, а также не следует ставить на рабочие поверхности горячие предметы, без влаги и теплоизоляционных подкладок.
5. Не допускается применение соды, порошков и других материалов не предназначенных для ухода за мебелью.
6. Зеркала следует протирать мягкой тканью, для удаления загрязнений - использовать специальные жидкости.
- 7. Помните что сохранность и долговечность изделия зависит не только от ее конструкции и качества материалов, но и от правильной эксплуатации и ухода за ней.**

Гарантийные обязательства

1. Изготовитель гарантирует соответствие изделия требованиям ГОСТ 16371, 19917 при соблюдении покупателем правил транспортировки, хранения, сборки и эксплуатации
 2. Гарантийный срок эксплуатации изделия - 12 месяцев со дня продажи, но не более 18 месяцев со дня изготовления.
- Гарантии не распространяются на изделия поврежденные при перевозке, а также при несоблюдении правил сборки, эксплуатации и хранения, изложенных в настоящей инструкции.

Инструкция по сборке и эксплуатации мебели

Уважаемые покупатели, рекомендуем доверить сборку Вашей мебели профессиональным сборщикам



Стол туалетный "Палермо"

Габариты: 1000 x 750 x 445 мм

ЛДСП 16 мм(Каркас)

Поз.	Наименование	Кол-во	Размер
3	Боковина ящика	4	300 100
4	Планка	1	80 468
5	Перед/зад. стенка ящика	4	408 100
6	Боковина	2	380 330
7	Вязка	1	468 330
8	Крышка	1	500 330

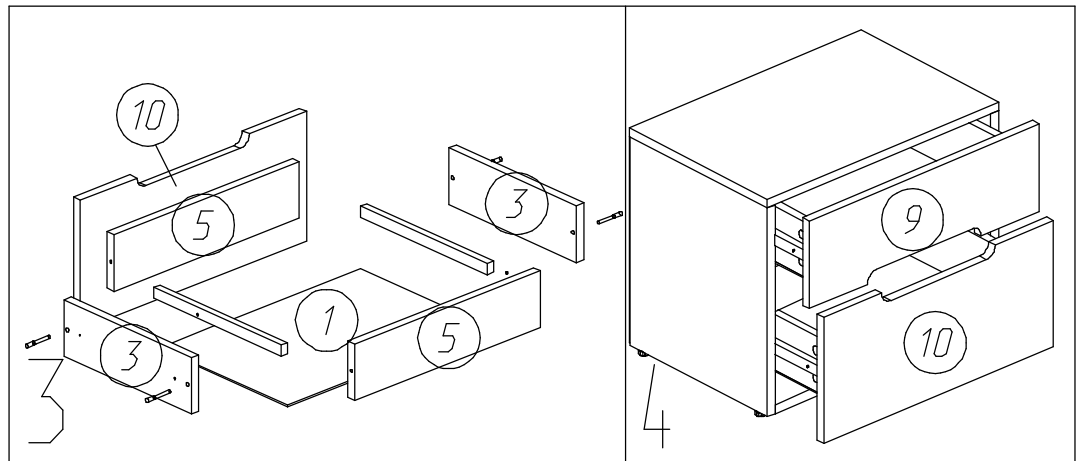
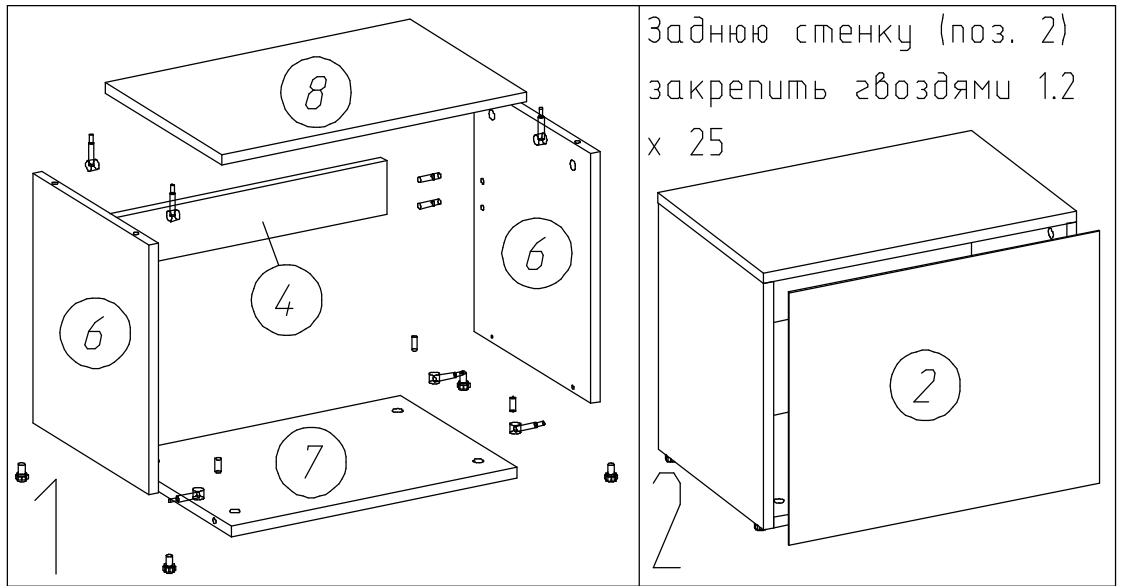
МДФ 16 мм(Фасад)

Поз.	Наименование	Кол-во	Размер
9	Фасад ящика	1	160 497
10	Фасад ящика	1	230 497

ЛДВП

Поз.	Наименование	Кол-во	Размер
1	Дно ящика	2	440 300
2	Задняя стенка	1	390 495

Фурнитура	Ед.изм.	Кол-во
стяжка hiten эксцентриковая	шт	16,00
стяжка-евро	шт	8,00
Ключ для стяжки евро	шт	1,00
направляющие шариковые, 300 мм	шт	2,00
подпятник регулируемый М-6	шт	4,00
шуруп 4*16 мм хром	шт	16,00
гвоздь 1,2*25 мм	шт	45,00
шкант 8*30 мм	шт	4,00
схема-сборки	шт	1,00
Заглушка для эксц. стяжки, белфорд	шт	16,00
Заглушка для евро-стяжки белфорд	шт	8,00



1. Внимательно изучить эскиз и инструкцию по сборке.
2. Разложить детали по секциям, согласно инструкции.
3. Прикрутить направляющие для выдвигающих ящиков к боковинам
4. Скрепить боковины с вязками, с помощью стяжек. Во избежание перекоса створок, после того как секция собрана, необходимо измерить диагонали. Они должны быть одинаковыми (+/- 1-2 мм).
- 5. Только после этих действий Вы можете прибить заднюю стенку !!!**
Используйте данное примечание при сборке каждой секции
6. Положив изделие на боковину, примерить створки (створку).
7. При наличии с одной стороны створки, присадка осуществляется относительно верхней вязки.
8. При наличии нескольких створок, присадка начинается с верхней (относительно верхней вязки) и продолжается поочередно, с учетом зазора между створками.
9. При установке изделия, его нужно ставить на ровную поверхность, при отсутствии таковой, использовать подкладки для исправления неровностей пола. В противном случае, возможно несовпадение углов створок и ровности всего изделия.
10. Небольшое отклонение в створках, выравнивается регулировочными винтами на петлях.
11. При наличии в изделии шкантов, нужно помнить, что в первую очередь шкант помещается в поперечное отверстие, а затем присаживается в продольное.
12. При использовании шурупов, обратите внимание на то, чтобы они не оказались слишком длинными или короткими.
13. Подпятники прибиваются ограничительным ребром вовнутрь
14. При использовании шурупов или винтов с полукруглой головкой для крепления ручек в фасадах ящиков, необходимо произвести раззенковку в передней стенке ящика

Правила эксплуатации и ухода за мебелью

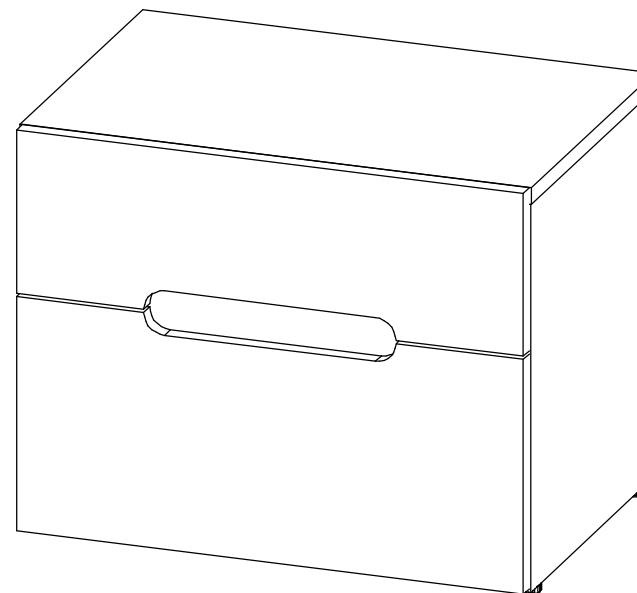
1. Мебель должна храниться и эксплуатироваться в крытых отапливаемых помещениях при температуре не ниже +2°С и относительной влажности воздуха от 45% до 75%.
2. Для предотвращения деформации створок в изделиях, они должны находиться в закрытом состоянии.
3. При ослаблении крепления соединений, необходимо периодически подтягивать винты, шурупы, стяжки и т.д.
4. Поверхность изделий следует предохранять от воздействия различных растворителей, кислот, щелочей и механических повреждений, а также не следует ставить на рабочие поверхности горячие предметы, без влаги и теплоизоляционных подкладок.
5. Не допускается применение соды, порошков и других материалов не предназначенных для ухода за мебелью.
6. Зеркала следует протирать мягкой тканью, для удаления загрязнений - использовать специальные жидкости.
- 7. Помните что сохранность и долговечность изделия зависит не только от ее конструкции и качества материалов, но и от правильной эксплуатации и ухода за ней.**

Гарантийные обязательства

1. Изготовитель гарантирует соответствие изделия требованиям ГОСТ 16371-93, при соблюдении покупателем правил транспортировки, хранения, сборки и эксплуатации
 2. Гарантийный срок эксплуатации изделия - 12 месяцев со дня продажи, но не более 18 месяцев со дня изготовления.
- Гарантии не распространяются на изделия поврежденные при перевозке, а также при несоблюдении правил сборки, эксплуатации и хранения, изложенных в настоящей инструкции.

Инструкция по сборке и эксплуатации мебели

Уважаемые покупатели, рекомендуем доверить сборку Вашей мебели профессиональным сборщикам



Тумба прикроватная "Палермо"

Габариты: 500 x 410 x 350 мм

ЛДСП 16 мм(Каркас)

Поз.	Наименование	Кол-во	Размер	
1	Бок прав/лев.	1	2 084	540
2	Бок прав/лев.	1	2 084	540
5	Вязка	1	1 034	540
7	Вязка	1	1 034	540
6	Вязка нижняя	1	1 034	540
4	Крышка	1	1 068	540
3	Перегородка	1	1 236	510
9	Перегородка	1	399	540
10	Планка	1	1 236	106
8	Полка	2	507	500

МДФ 16 мм(Фасад)

Поз.	Наименование	Кол-во	Размер	
11	Створка	2	2 097	530

ЛДВП

Поз.	Наименование	Кол-во	Размер	
12	Задняя стенка	2	2 093	530

Труба-штанга (3 м)

Поз.	Наименование	Кол-во	Размер	
17	Труба-штанга (3 м)	1	504	

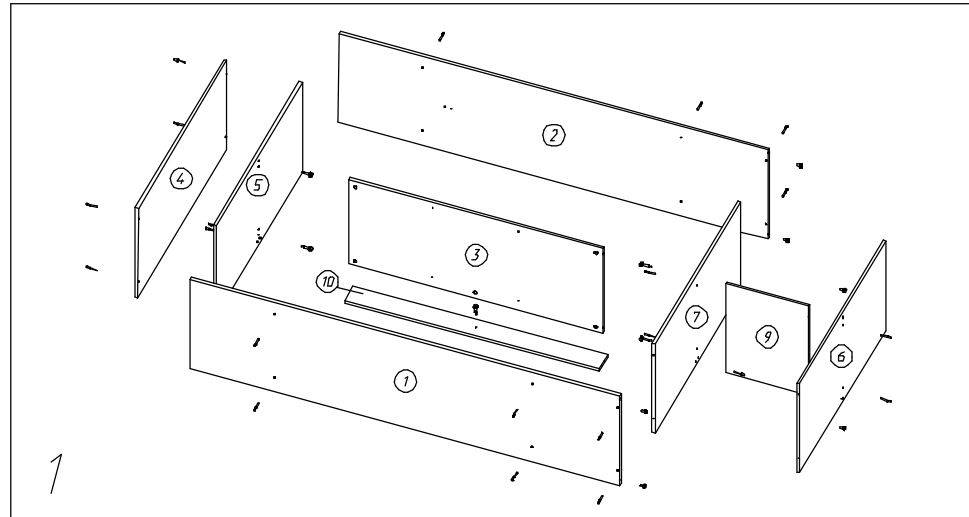
Планка соединительная для ДВП

Поз.	Наименование	Кол-во	Размер	
	Планка для ДВП	1	400	
	Планка для ДВП	1	1 256	

ДСП (проложки, коробка, шаблоны)

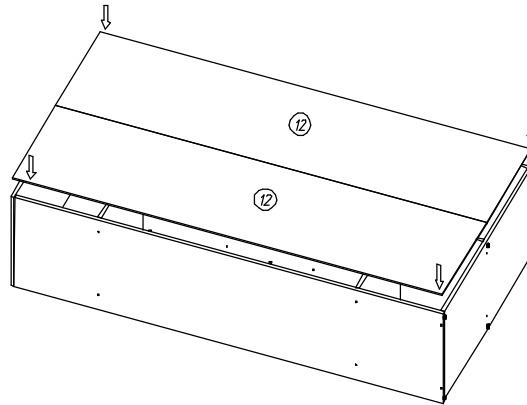
Поз.	Наименование	Кол-во	Размер	
	Проложка / ДСП 16 мм	2	2 097	20
	Проложка / ДСП 16 мм	1	1 236	100

Фурнитура	Ед.изм.	Кол-во
Заглушка для евро-стяжки ясень шимо светлый	шт	24,00
Заглушка технологическая D 5 мм бежевая	шт	10,00
Заглушка технологическая D 8 мм бежевая	шт	2,00
Ключ для стяжки евро	шт	1,00
стяжка-евро	шт	24,00
шуруп 4*16 мм хром	шт	50,00
гвоздь 1,2*25 мм	шт	150,00
полкодержатель обычный	шт	8,00
петля четырехшарнирная накладная (китай)	шт	10,00
Демпфер силиконовый	шт	2,00
штангодержатель овальный хром	шт	2,00
схема-сборки	шт	1,00
подпятник регулируемый М-6	шт	4,00
стяжка hidden эксцентриковая	шт	4,00
Заглушка для эксц. стяжки ясень шимо светлый	шт	4,00

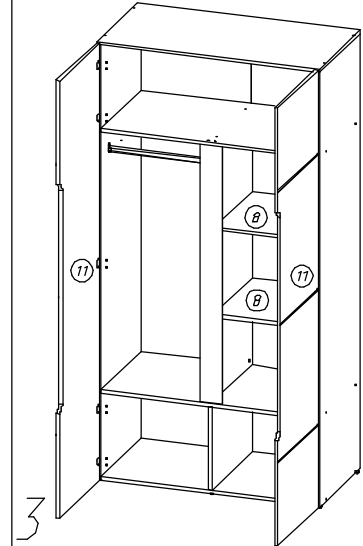


1

Заднюю стенку (поз. 11) закрепить гвоздями 1.2 x 25



2



3

1. Внимательно изучить эскиз и инструкцию по сборке.
2. Разложить детали по секциям, согласно инструкции.
3. Прикрутить направляющие для выдвигающих ящиков к боковинам
4. Скрепить боковины с вязками, с помощью стяжек. Во избежание перекоса створок, после того как секция собрана, необходимо измерить диагонали. Они должны быть одинаковыми (+/- 1-2 мм).
- 5. Только после этих действий Вы можете прибить заднюю стенку !!!**
- Используйте данное примечание при сборке каждой секции
6. Положив изделие на боковину, примерить створки (створку).
7. При наличии с одной стороны створки, присадка осуществляется относительно верхней вязки.
8. При наличии нескольких створок, присадка начинается с верхней (относительно верхней вязки) и продолжается поочередно, с учетом зазора между створками.
9. При установке изделия, его нужно ставить на ровную поверхность, при отсутствии таковой, использовать подкладки для исправления неровностей пола. В противном случае, возможно несовпадение углов створок и ровности всего изделия.
10. Небольшое отклонение в створках, выравнивается регулировочными винтами на петлях.
11. При наличии в изделии шкантов, нужно помнить, что в первую очередь шкант помещается в поперечное отверстие, а затем присаживается в продольное.
12. При использовании шурупов, обратите внимание на то, чтобы они не оказались слишком длинными или короткими.
13. Подпятники прибиваются ограничительным ребром вовнутрь
14. При использовании шурупов или винтов с полукруглой головкой для крепления ручек в фасадах ящиков, необходимо произвести раззенковку в передней стенке ящика
15. Во избежание сколов при сверловке отверстий под ручку необходимо на выходе сверла подложить дощечку и плотно прижать к детали.
16. Нагрузка на полку не должна превышать 8 кг, при условии статичной равномерной нагрузки на полку.
17. При наличии в изделии фасадов из МДФ, облицованных пленкой ПВХ с глянцевым покрытием, то перед установкой на каркас с него необходимо удалить защитную пленку.

Правила эксплуатации и ухода за мебелью

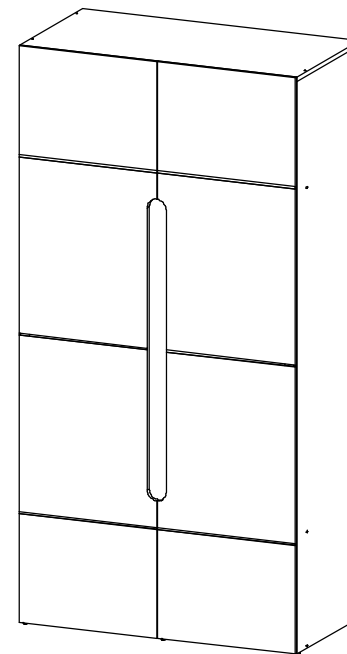
1. Мебель должна храниться и эксплуатироваться в крытых отапливаемых помещениях при температуре не ниже +2°C и относительной влажности воздуха от 45% до 75%.
2. Для предотвращения деформации створок в изделиях, они должны находиться в закрытом состоянии.
3. При ослаблении крепления соединений, необходимо периодически подтягивать винты, шурупы, стяжки и т.д.
4. Поверхность изделий следует предохранять от воздействия различных растворителей, кислот, щелочей и механических повреждений, а также не следует ставить на рабочие поверхности горячие предметы, без влаги и теплоизоляционных подкладок.
5. Не допускается применение соды, порошков и других материалов не предназначенных для ухода за мебелью.
6. Зеркала следует протирать мягкой тканью, для удаления загрязнений - использовать специальные жидкости.
- 7. Помните что сохранность и долговечность изделия зависит не только от ее конструкции и качества материалов, но и от правильной эксплуатации и ухода за ней.**

Гарантийные обязательства

1. Изготовитель гарантирует соответствие изделия требованиям ГОСТ 16371, 19917 при соблюдении покупателем правил транспортировки, хранения, сборки и эксплуатации
 2. Гарантийный срок эксплуатации изделия - 12 месяцев со дня продажи, но не более 18 месяцев со дня изготовления.
- Гарантии не распространяются на изделия поврежденные при перевозке, а также при несоблюдении правил сборки, эксплуатации и хранения, изложенных в настоящей инструкции.

Инструкция по сборке и эксплуатации мебели

Уважаемые покупатели, рекомендуем доверить сборку Вашей мебели профессиональным сборщикам



Шкаф 2-х ств. "Палермо"

Габариты: 1068 x 2110 x 560 мм

Планка соединительная для ДВП

Поз.	Наименование	Кол-во	Размер
	Планка для ДВП	1	1 256
	Планка для ДВП	1	379

ЛДСП 16 мм(Каркас)

Поз.	Наименование	Кол-во	Размер
1	Бок прав/лев.	1	2 084 540
2	Бок прав/лев.	1	2 084 540
7	Планка	1	1 256 106
9	Бок ящика прав/лев	2	450 234
3	Крышка	1	1 068 540
4	Вязка	2	1 034 540
5	Вязка нижняя	1	1 034 540
8	Перед/зад.стенка ящика	2	974 234
6	Планка	2	434 106

МДФ 16 мм(Фасад)

Поз.	Наименование	Кол-во	Размер
14	Створка	1	1 695 530
15	Створка	1	1 695 530
16	Фасад ящика	1	400 1 063

Труба-штанга (3 м)

Поз.	Наименование	Кол-во	Размер
17	Труба-штанга (3м)	1	1 027

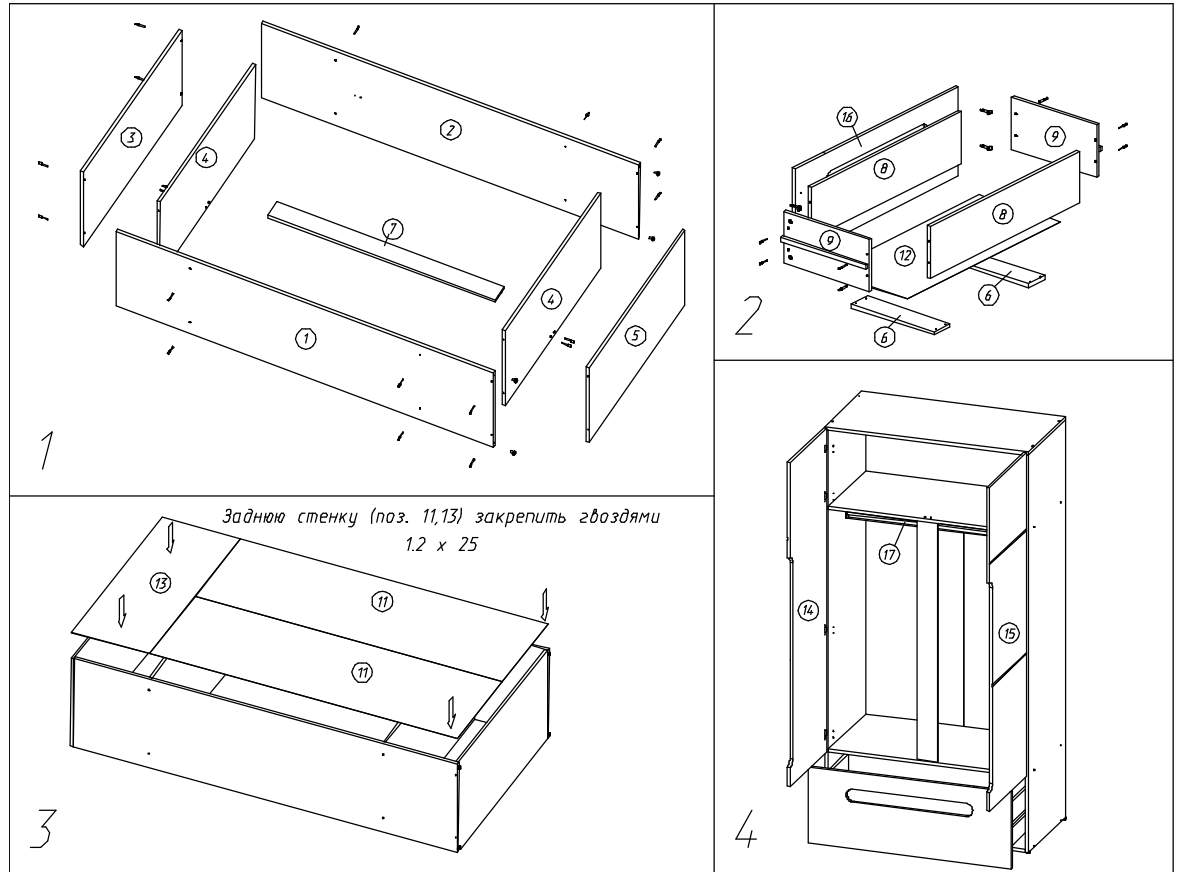
ЛДВП

Поз.	Наименование	Кол-во	Размер
13	Задняя стенка	1	421 1 060
11	Задняя стенка	2	1 672 530
12	Дно ящика	1	1 000 430

ДСП (проложки, коробка, шаблоны)

Поз.	Наименование	Кол-во	Размер
	Проложка / ДСП 16 мм	1	540 34

Фурнитура	Ед.изм.	Кол-во
Заглушка для евро-стяжки ясень шимо светлый	шт	32,00
Заглушка для эксц. стяжки ясень шимо светлый	шт	4,00
стяжка hiteh эксцентриковая	шт	4,00
стяжка-евро	шт	32,00
Ключ для стяжки евро	шт	1,00
подпятник регулируемый М-6	шт	4,00
шуруп 4*16 мм хром	шт	68,00
шуруп 4*30 мм цинк	шт	8,00
гвоздь 1,2*25 мм	шт	180,00
штангодержатель овальный хром	шт	2,00
направляющие шариковые, 450 мм	шт	1,00
петля четырехшарнирная накладная (китай)	шт	8,00
схема-сборки	шт	1,00



1. Внимательно изучить эскиз и инструкцию по сборке.
2. Разложить детали по секциям, согласно инструкции.
3. Прикрутить направляющие для выдвигающих ящиков к боковинам
4. Скрепить боковины с вязками, с помощью стяжек. Во избежание перекоса створок, после того как секция собрана, необходимо измерить диагонали. Они должны быть одинаковыми (+/- 1-2 мм).
- 5. Только после этих действий Вы можете прибить заднюю стенку !!!**
- Используйте данное примечание при сборке каждой секции
6. Положив изделие на боковину, примерить створки (створку).
7. При наличии с одной стороны створки, присадка осуществляется относительно верхней вязки.
8. При наличии нескольких створок, присадка начинается с верхней (относительно верхней вязки) и продолжается поочередно, с учетом зазора между створками.
9. При установке изделия, его нужно ставить на ровную поверхность, при отсутствии таковой, использовать подкладки для исправления неровностей пола. В противном случае, возможно несовпадение углов створок и ровности всего изделия.
10. Небольшое отклонение в створках, выравнивается регулировочными винтами на петлях.
11. При наличии в изделии шкантов, нужно помнить, что в первую очередь шкант помещается в поперечное отверстие, а затем присаживается в продольное.
12. При использовании шурупов, обратите внимание на то, чтобы они не оказались слишком длинными или короткими.
13. Подпятники прибиваются ограничительным ребром вовнутрь
14. При использовании шурупов или винтов с полукруглой головкой для крепления ручек в фасадах ящиков, необходимо произвести раззенковку в передней стенке ящика
15. Во избежание сколов при сверловке отверстий под ручку необходимо на выходе сверла подложить дощечку и плотно прижать к детали.
16. Нагрузка на полку не должна превышать 8 кг, при условии статичной равномерной нагрузки на полку.
17. При наличии в изделии фасадов из МДФ, облицованных пленкой ПВХ с глянцевым покрытием, то перед установкой на каркас с него необходимо удалить защитную пленку.

Правила эксплуатации и ухода за мебелью

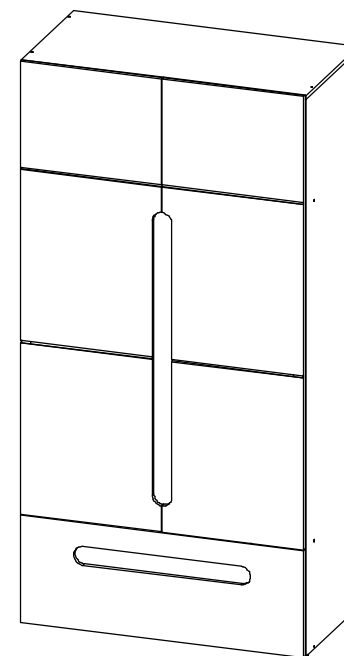
1. Мебель должна храниться и эксплуатироваться в крытых отапливаемых помещениях при температуре не ниже +2°C и относительной влажности воздуха от 45% до 75%.
2. Для предотвращения деформации створок в изделиях, они должны находиться в закрытом состоянии.
3. При ослаблении крепления соединений, необходимо периодически подтягивать винты, шурупы, стяжки и т.д.
4. Поверхность изделий следует предохранять от воздействия различных растворителей, кислот, щелочей и механических повреждений, а также не следует ставить на рабочие поверхности горячие предметы, без влаги и теплоизоляционных подкладок.
5. Не допускается применение соды, порошков и других материалов не предназначенных для ухода за мебелью.
6. Зеркала следует протирать мягкой тканью, для удаления загрязнений - использовать специальные жидкости.
- 7. Помните что сохранность и долговечность изделия зависит не только от ее конструкции и качества материалов, но и от правильной эксплуатации и ухода за ней.**

Гарантийные обязательства

1. Изготовитель гарантирует соответствие изделия требованиям ГОСТ 16371, 19917 при соблюдении покупателем правил транспортировки, хранения, сборки и эксплуатации
 2. Гарантийный срок эксплуатации изделия - 12 месяцев со дня продажи, но не более 18 месяцев со дня изготовления.
- Гарантии не распространяются на изделия поврежденные при перевозке, а также при несоблюдении правил сборки, эксплуатации и хранения, изложенных в настоящей инструкции.

Инструкция по сборке и эксплуатации мебели

Уважаемые покупатели, рекомендуем доверить сборку Вашей мебели профессиональным сборщикам



Шкаф 2-х ств. с ящиком "Палермо"

Габариты: 1068 x 2110 x 560 мм

ЛДСП 16 мм(Каркас)

Поз.	Наименование	Кол-во	Размер	
5	Перегородка	4	400	540
6	Перегородка	2	1 236	510
7	Боковина	2	2 084	540
8	Вязка	2	1 568	540
9	Вязка нижняя	1	1 568	540
10	Крышка	1	1 600	540
11	Планка	2	1 236	100
12	Полка	2	500	500

МДФ 16 мм(Фасад)

Поз.	Наименование	Кол-во	Размер	
13	Створка	2	2 097	530
14	Створка с зеркалом	1	2 097	530

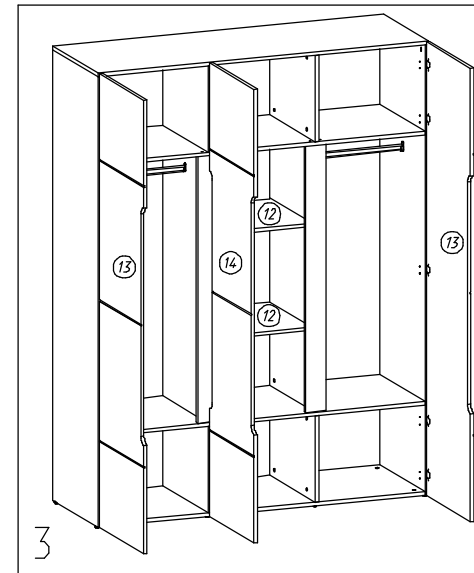
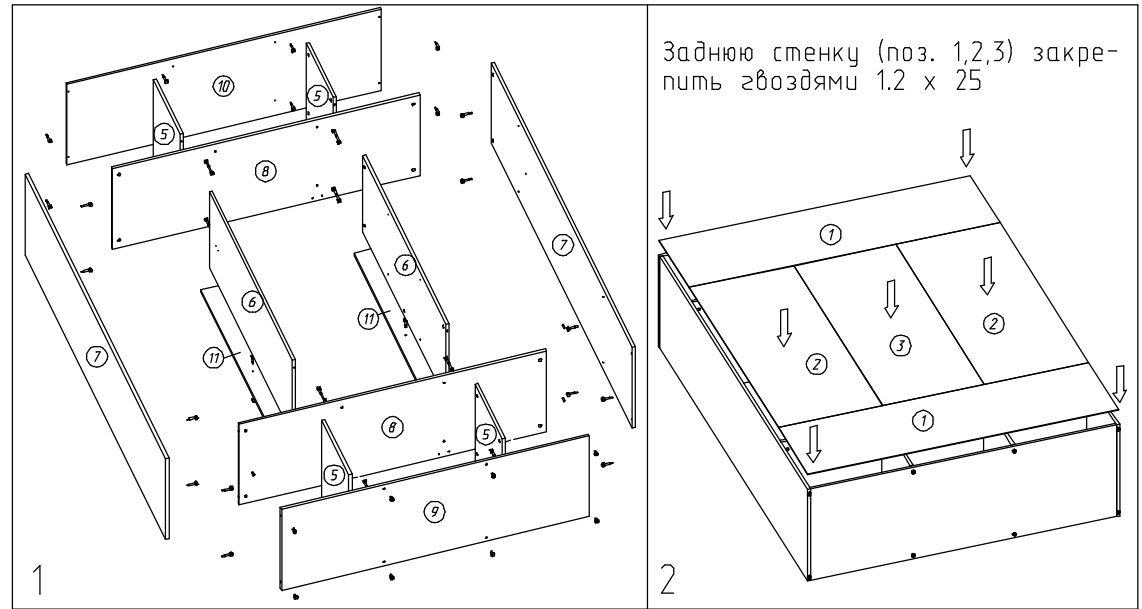
ЛДВП

Поз.	Наименование	Кол-во	Размер	
1	Задняя стенка	2	420	1 595
2	Задняя стенка	2	1 252	537
3	Задняя стенка	1	1 252	520

Труба-штанга

Поз.	Наименование	Кол-во	Размер	
15	Труба-штанга	2	510	

Фурнитура	Ед.изм.	Кол-во
стяжка hitch эксцентриковая двойная	шт	8,00
стяжка hitch эксцентриковая	шт	26,00
стяжка-евро	шт	8,00
Ключ для стяжки евро	шт	1,00
подпятник регулируемый М-6	шт	8,00
шуруп 4*16 мм хром	шт	68,00
гвоздь 1,2*25 мм	шт	250,00
штангодержатель овальный хром	шт	4,00
полкодержатель обычный	шт	8,00
петля четырехшарнирная накладная (китай)	шт	14,00
Демпфер силиконовый	шт	6,00
схема-сборки	шт	1,00
Заглушка для евро-стяжки белфорд	шт	8,00
Заглушка для эксц. стяжки, белфорд	шт	42,00



1. Внимательно изучить эскиз и инструкцию по сборке.
 2. Разложить детали по секциям, согласно инструкции.
 3. Прикрутить направляющие для выдвигающих ящиков к боковинам
 4. Скрепить боковины с вязками, с помощью стяжек. Во избежание перекоса створок, после того как секция собрана, необходимо измерить диагонали. Они должны быть одинаковыми (+/- 1-2 мм).
 - 5. Только после этих действий Вы можете прибить заднюю стенку !!!**
- Используйте данное примечание при сборке каждой секции
6. Положив изделие на боковину, примерить створки (створку).
 7. При наличии с одной стороны створки, присадка осуществляется относительно верхней вязки.
 8. При наличии нескольких створок, присадка начинается с верхней (относительно верхней вязки) и продолжается поочередно, с учетом зазора между створками.
 9. При установке изделия, его нужно ставить на ровную поверхность, при отсутствии таковой, использовать подкладки для исправления неровностей пола. В противном случае, возможно несоответствие углов створок и ровности всего изделия.
 10. Небольшое отклонение в створках, выравнивается регулировочными винтами на петлях.
 11. При наличии в изделии шкантов, нужно помнить, что в первую очередь шкант помещается в поперечное отверстие, а затем присаживается в продольное.
 12. При использовании шурупов, обратите внимание на то, чтобы они не оказались слишком длинными или короткими.
 13. Подпятники прибиваются ограничительным ребром вовнутрь
 14. При использовании шурупов или винтов с полукруглой головкой для крепления ручек в фасадах ящиков, необходимо произвести раззенковку в передней стенке ящика

Правила эксплуатации и ухода за мебелью

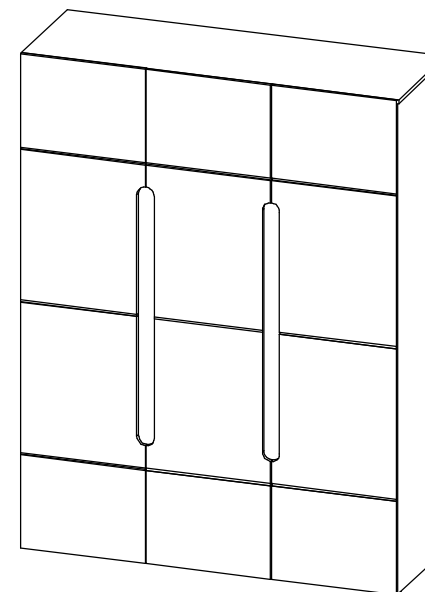
1. Мебель должна храниться и эксплуатироваться в крытых отапливаемых помещениях при температуре не ниже +2°С и относительной влажности воздуха от 45% до 75%.
2. Для предотвращения деформации створок в изделиях, они должны находиться в закрытом состоянии.
3. При ослаблении крепления соединений, необходимо периодически подтягивать винты, шурупы, стяжки и т.д.
4. Поверхность изделий следует предохранять от воздействия различных растворителей, кислот, щелочей и механических повреждений, а также не следует ставить на рабочие поверхности горячие предметы, без влаги и теплоизоляционных подкладок.
5. Не допускается применение соды, порошков и других материалов не предназначенных для ухода за мебелью.
6. Зеркала следует протирать мягкой тканью, для удаления загрязнений - использовать специальные жидкости.
- 7. Помните что сохранность и долговечность изделия зависит не только от ее конструкции и качества материалов, но и от правильной эксплуатации и ухода за ней.**

Гарантийные обязательства

1. Изготовитель гарантирует соответствие изделия требованиям ГОСТ 16371-93, при соблюдении покупателем правил транспортировки, хранения, сборки и эксплуатации
 2. Гарантийный срок эксплуатации изделия - 12 месяцев со дня продажи, но не более 18 месяцев со дня изготовления.
- Гарантии не распространяются на изделия поврежденные при перевозке, а также при несоблюдении правил сборки, эксплуатации и хранения, изложенных в настоящей инструкции.

Инструкция по сборке и эксплуатации мебели

Уважаемые покупатели, рекомендуем доверить сборку Вашей мебели профессиональным сборщикам



Шкаф 3-х створчатый "Палермо"

Габариты: 1600 x 2110 x 560 мм

ЛДСП 16 мм(Каркас)

Поз.	Наименование	Кол-во	Размер	
2	Боковина левая	1	2 100	540
1	Боковина правая	1	2 100	540
7	Вязка	1	897	540
3	Задняя панель	1	2 066	540
6	Перегородка	1	2 066	400
8	Планка	1	2 045	106
12	Планка	2	350	80
9	Вязка	2	357	380
10	Полка	2	355	380
11	Ребро жесткости	1	106	897
4	Крышка	1	913	913
5	Крышка	1	913	913

МДФ 16 мм(Фасад)

Поз.	Наименование	Кол-во	Размер	
13	Створка	1	2 097	530

ЛДВП

Поз.	Наименование	Кол-во	Размер	
14	Задняя стенка	2	2 092	461
15	Задняя стенка	1	2 092	383

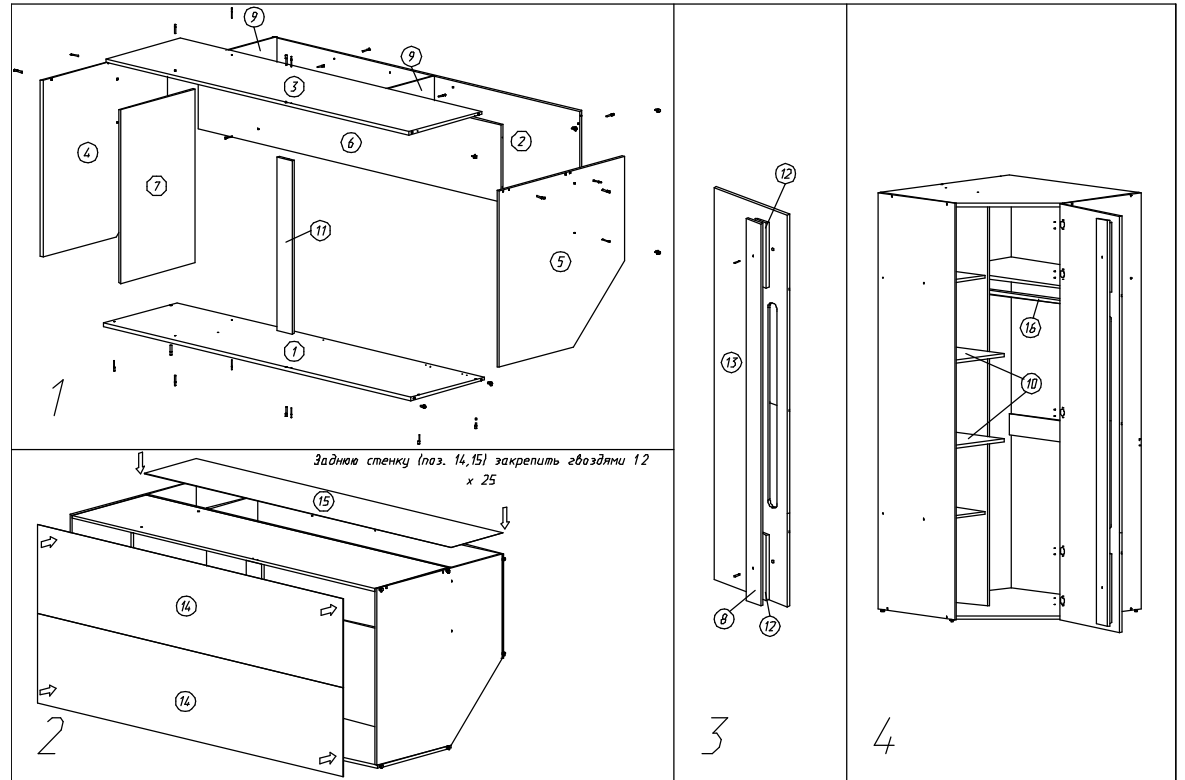
Планка соединительная для ДВП

Поз.	Наименование	Кол-во	Размер	
	Планка для ДВП	1	2 066	

Труба-штанга (3м)

Поз.	Наименование	Кол-во	Размер	
16	Труба-штанга (3м)	1	890	

Фурнитура	Ед.изм.	Кол-во
Заглушка для евро-стяжки ясень шимо светлый	шт	34,00
Заглушка технологическая D 8 мм бежевая	шт	2,00
стяжка-евро	шт	34,00
Ключ для стяжки евро	шт	1,00
подпятник регулируемый М-6	шт	6,00
шуруп 4*16 мм хром	шт	68,00
гвоздь 1,2*25 мм	шт	150,00
штангодержатель овальный хром	шт	2,00
полкодержатель обычный	шт	8,00
стяжка межсекционная D5	шт	4,00
Винт М6 * 45 (крест)	шт	2,00
Муфта (футорка) М6, D8, L 10 мм	шт	2,00
схема-сборки	шт	1,00
петля четырехшарнирная угловая (китай)	шт	5,00



1. Внимательно изучить эскиз и инструкцию по сборке.
2. Разложить детали по секциям, согласно инструкции.
3. Прикрутить направляющие для выдвижных ящиков к боковинам
4. Скрепить боковины с вязками, с помощью стяжек. Во избежание перекоса створок, после того как секция собрана, необходимо измерить диагонали. Они должны быть одинаковыми (+/- 1-2 мм).
- 5. Только после этих действий Вы можете прибить заднюю стенку !!!**
- Используйте данное примечание при сборке каждой секции
6. Положив изделие на боковину, примерить створки (створку).
7. При наличии с одной стороны створки, присадка осуществляется относительно верхней вязки.
8. При наличии нескольких створок, присадка начинается с верхней (относительно верхней вязки) и продолжается поочередно, с учетом зазора между створками.
9. При установке изделия, его нужно ставить на ровную поверхность, при отсутствии таковой, использовать подкладки для исправления неровностей пола. В противном случае, возможно несовпадение углов створок и ровности всего изделия.
10. Небольшое отклонение в створках, выравнивается регулировочными винтами на петлях.
11. При наличии в изделии шкантов, нужно помнить, что в первую очередь шкант помещается в поперечное отверстие, а затем присаживается в продольное.
12. При использовании шурупов, обратите внимание на то, чтобы они не оказались слишком длинными или короткими.
13. Подпятники прибиваются ограничительным ребром вовнутрь
14. При использовании шурупов или винтов с полукруглой головкой для крепления ручек в фасадах ящиков, необходимо произвести раззенковку в передней стенке ящика
15. Во избежание сколов при сверловке отверстий под ручку необходимо на выходе сверла подложить дощечку и плотно прижать к детали.
16. Нагрузка на полку не должна превышать 8 кг, при условии статичной равномерной нагрузки на полку.
17. При наличии в изделии фасадов из МДФ, облицованных пленкой ПВХ с глянцевым покрытием, то перед установкой на каркас с него необходимо удалить защитную пленку.

Правила эксплуатации и ухода за мебелью

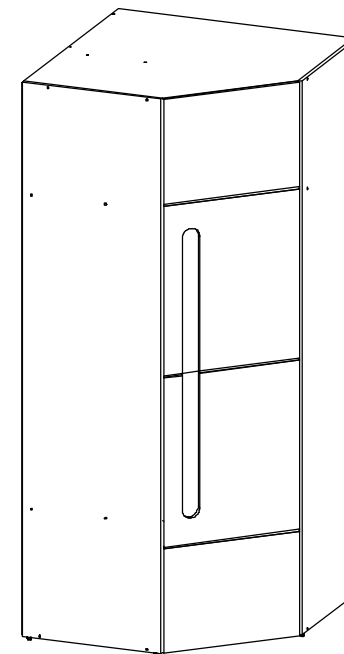
1. Мебель должна храниться и эксплуатироваться в крытых отапливаемых помещениях при температуре не ниже +2°C и относительной влажности воздуха от 45% до 75%.
2. Для предотвращения деформации створок в изделиях, они должны находиться в закрытом состоянии.
3. При ослаблении крепления соединений, необходимо периодически подтягивать винты, шурупы, стяжки и т.д.
4. Поверхность изделий следует предохранять от воздействия различных растворителей, кислот, щелочей и механических повреждений, а также не следует ставить на рабочие поверхности горячие предметы, без влаги и теплоизоляционных подкладок.
5. Не допускается применение соды, порошков и других материалов не предназначенных для ухода за мебелью.
6. Зеркала следует протирать мягкой тканью, для удаления загрязнений - использовать специальные жидкости.
- 7. Помните что сохранность и долговечность изделия зависит не только от ее конструкции и качества материалов, но и от правильной эксплуатации и ухода за ней.**

Гарантийные обязательства

1. Изготовитель гарантирует соответствие изделия требованиям ГОСТ 16371, 19917 при соблюдении покупателем правил транспортировки, хранения, сборки и эксплуатации
 2. Гарантийный срок эксплуатации изделия - 12 месяцев со дня продажи, но не более 18 месяцев со дня изготовления.
- Гарантии не распространяются на изделия поврежденные при перевозке, а также при несоблюдении правил сборки, эксплуатации и хранения, изложенных в настоящей инструкции.

Инструкция по сборке и эксплуатации мебели

Уважаемые покупатели, рекомендуем доверить сборку Вашей мебели профессиональным сборщикам



Шкаф угловой "Палермо"

Габариты: 932 x 2110 x 932 мм