

40. / 8-02355-42859

## Инструкция по сборке и эксплуатации мебели

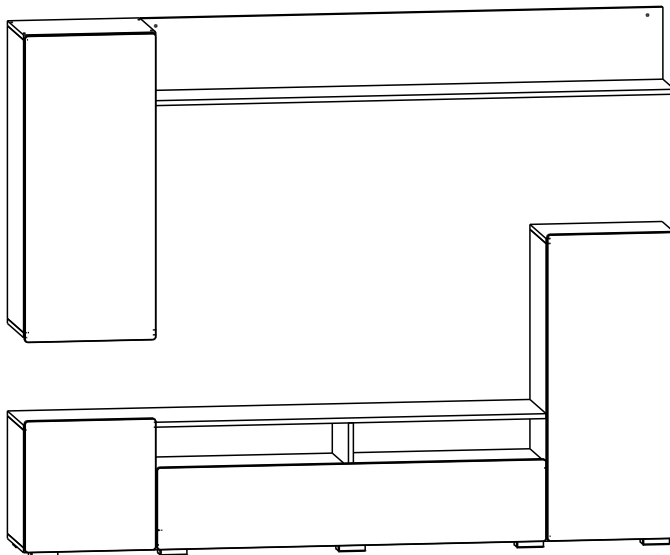
### Гарнитур мебели для гостиной Лия

Габаритные размеры

Ширина (мм): 2130

Глубина (мм): 350

Высота (мм): 1680



#### ОБЩИЕ ТЕХНИЧЕСКИЕ УКАЗАНИЯ

Настоятельно рекомендуем перед началом сборки внимательно ознакомиться с данной инструкцией, проверить наличие всех деталей и фурнитуры согласно комплектовочным ведомостям, убедиться в их качестве (отсутствие царапин, сколов, вмятин и т.д.) т.к. претензии по количеству комплектующих и качеству изделия после сборки не принимаются

Сборку советуем производить вдвоем на ровной поверхности, в качестве подкладочного материала рекомендуем использовать гофрокартон от упаковок.

**Производитель оставляет за собой право вносить изменения -замена крепежной фурнитуры, ножек, ручек и т. д. на аналоги.**

#### Правила эксплуатации

Для длительного сохранения эксплуатационных и эстетических качеств мебели необходимо соблюдать следующие правила по уходу за мебелью во время ее эксплуатации:

- эксплуатировать мебель в сухом, проветриваемом помещении с температурой воздуха от +10 С до +40 С и относительной влажностью воздуха не более 70%
- в процессе эксплуатации мебели возможно ослабление крепежной фурнитуры - необходимо ее поправлять
- при эксплуатации изделий имеющие декоративные решения в виде стекла или зеркал необходимо помнить, что эксплуатация стекла и зеркал с трещиной сопряжено с риском получения травм. Следует немедленно заменить стекло/зеркало при появлении трещин.
- не допускать скопления влаги на поверхностях изделия во избежание набухания щитов и отклейки кромок
- беречь поверхности от механических повреждений, не ставить на поверхность горячие предметы
- при чистке использовать влажную ткань с применением специальных средств по уходу за мебелью с последующей протиркой поверхностей насухо
- не допускайте попадания на поверхность веществ, таких как растворители, бензин, обезжиривающие средства и др.

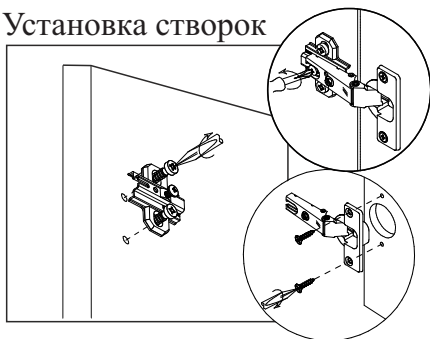
#### Гарантийные обязательства

- Изготовитель гарантирует соответствие мебели требованиям ГОСТ 16371-2014, при соблюдении условий транспортировки, хранения, сборки (для мебели, поставляемой в разобранном виде), эксплуатации.
- Срок службы изделия - 5 лет (при соблюдении условий эксплуатации мебели).
- Гарантийный срок эксплуатации мебели - 12 месяцев.

## Комплектация деталей

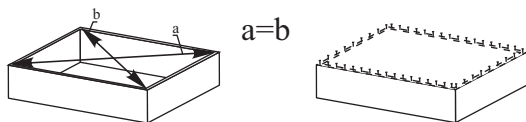
|     |                |      |   |      |   |    |
|-----|----------------|------|---|------|---|----|
| 1   | Полка          | 398  | х | 332  | 2 | шт |
| 2   | Перегородка    | 222  | х | 332  | 1 | шт |
| 3,1 | Бок            | 950  | х | 332  | 1 | шт |
| 3,2 | Бок            | 950  | х | 332  | 1 | шт |
| 3,3 | Бок            | 950  | х | 332  | 1 | шт |
| 3,4 | Бок            | 950  | х | 332  | 1 | шт |
| 4   | Планка         | 100  | х | 398  | 1 | шт |
| 5   | Полка навесная | 1700 | х | 236  | 1 | шт |
| 6   | Задняя стенка  | 1700 | х | 250  | 1 | шт |
| 7   | Крышка         | 1700 | х | 332  | 1 | шт |
| 8   | Дно            | 2130 | х | 332  | 1 | шт |
| 9,1 | Крышка         | 430  | х | 332  | 2 | шт |
| 9,2 | Крышка         | 430  | х | 332  | 1 | шт |
| 10  | Вязка          | 1270 | х | 332  | 1 | шт |
| 11  | Перегородка    | 144  | х | 332  | 1 | шт |
| 12  | Перегородка    | 382  | х | 332  | 1 | шт |
| 13  | Бок            | 382  | х | 332  | 1 | шт |
| 14  | Фасад          | 994  | х | 427  | 2 | шт |
| 15  | Фасад          | 427  | х | 427  | 1 | шт |
| 16  | Фасад          | 1270 | х | 266  | 1 | шт |
| 17  | ЛДВП           | 978  | х | 421  | 1 | шт |
| 18  | ЛДВП           | 880  | х | 426  | 1 | шт |
| 19  | ЛДВП           | 250  | х | 1280 | 1 | шт |
| 20  | ЛДВП           | 410  | х | 421  | 1 | шт |

### Установка створок



**Качество мебели зависит от качества сборки.  
Рекомендуем доверить сборку специалистам.**

Рис.1



Для правильного открывания створок и ящиков, необходимо выровнять диагонали каркаса изделия (Рис.1) и только потом прибить ЛДВП не нарушая диагонали.

## Уважаемый покупатель!

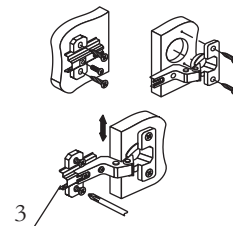
Убедительная просьба сохранять упаковку до полной сборки изделия!

В случае обнаружения брака/дефекта обязательно сфотографировать выявленный дефект и этикетку на упаковке. На фотографии должно быть четко видно: наименование изделия, дату изготовления и номер бригады. Претензии по качеству без фотографии этикетки не принимаются.

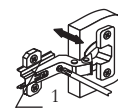
## Комплектация фурнитурой

|  |                               |    |       |
|--|-------------------------------|----|-------|
|  | Гвоздь 2x20                   | 75 | шт.   |
|  | Евровинт 6x50                 | 33 | шт.   |
|  | Еврокюльч                     | 1  | шт.   |
|  | Заглушка для евровинта        | 15 | шт.   |
|  | Заглушка для эксцентрика      | 12 | шт.   |
|  | Кронштейн барный              | 2  | шт.   |
|  |                               |    | шт.   |
|  | Опора 27 мм.                  | 10 | шт.   |
|  | Заглушка самоклеящаяся        | 4  | шт.   |
|  | Навес круглый                 | 4  | шт.   |
|  | Петля 4-х шарнирная накладная | 9  | шт.   |
|  | Полкодержатель (хром)         | 8  | шт.   |
|  | Схема сборки                  | 1  | шт.   |
|  | Шкант 8x30                    | 4  | шт.   |
|  | Шуруп 4x16                    | 90 | шт.   |
|  | Эксцентриковая стяжка         | 12 | кмпл. |

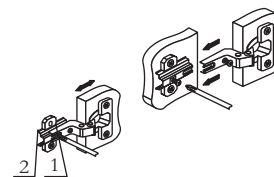
Необходимый инструмент для сборки.  
Рекомендуем сборку производить вдвоем.



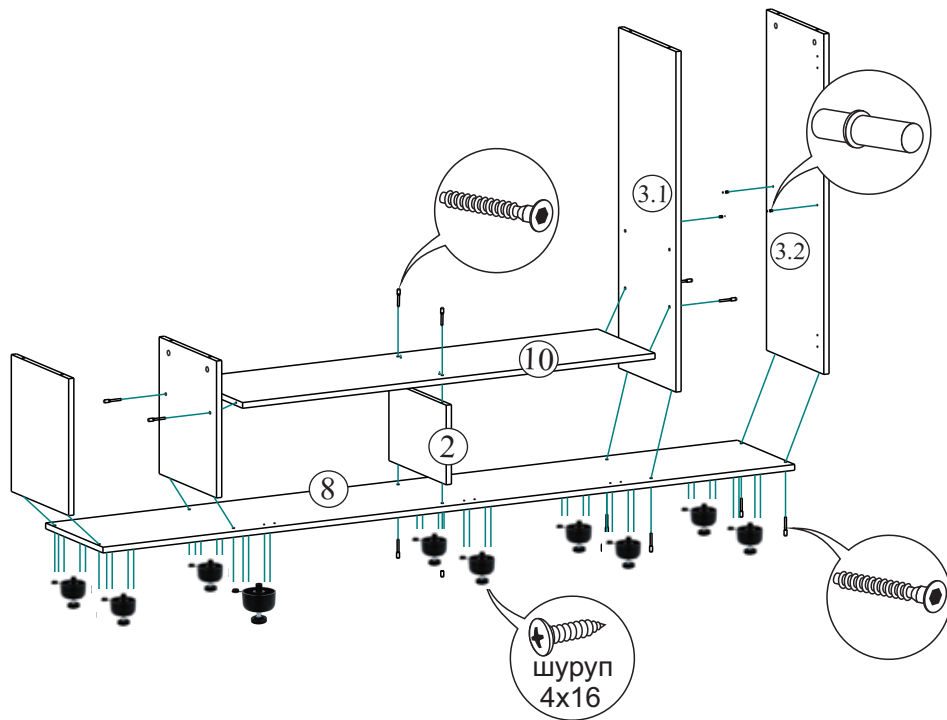
Регулировка створки по высоте



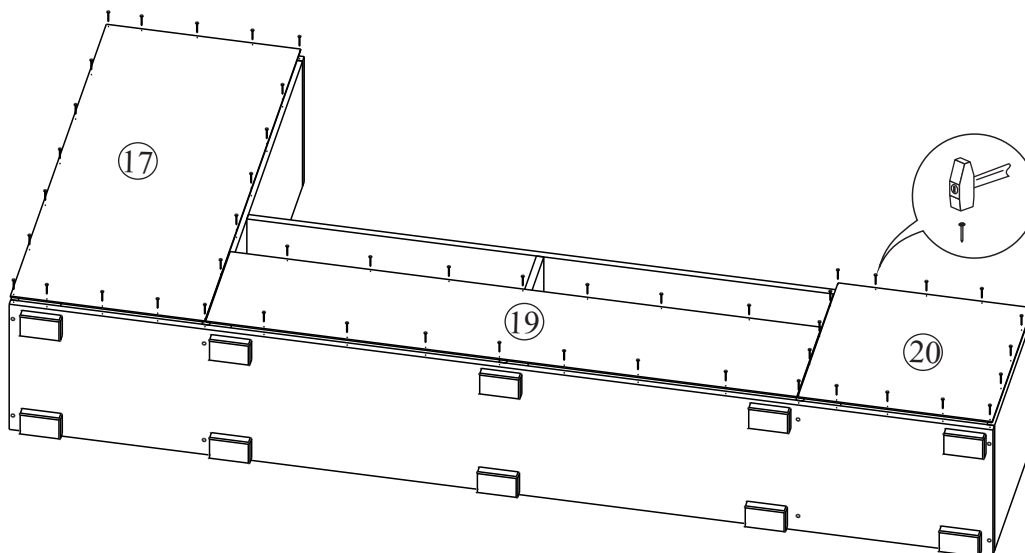
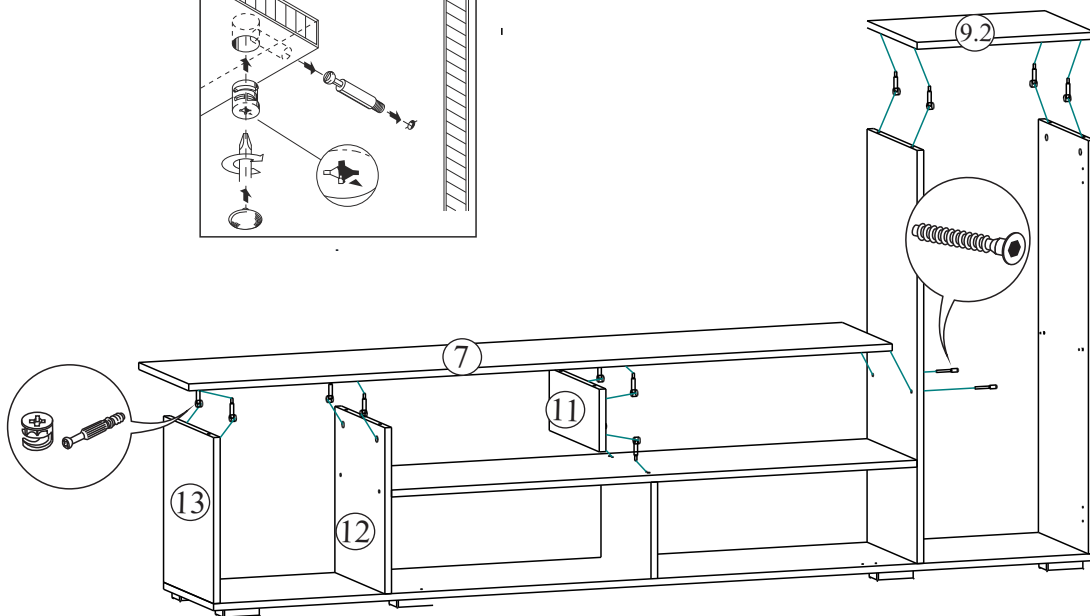
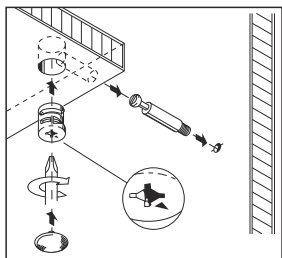
Регулировка створки по ширине

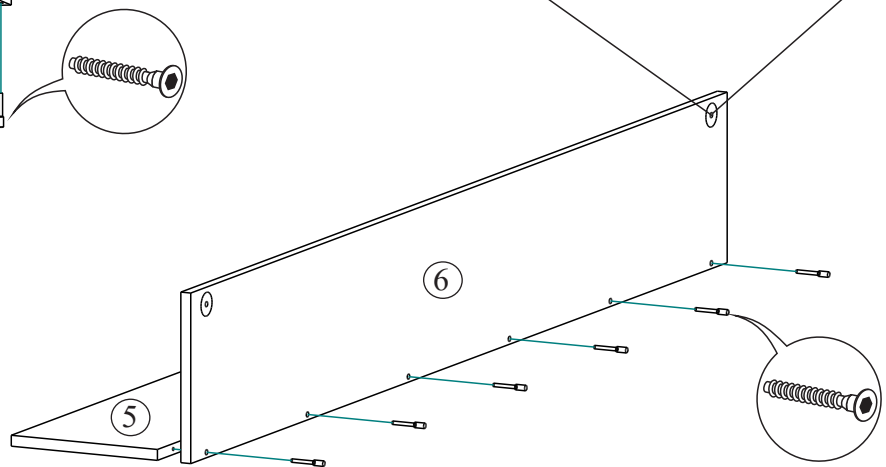
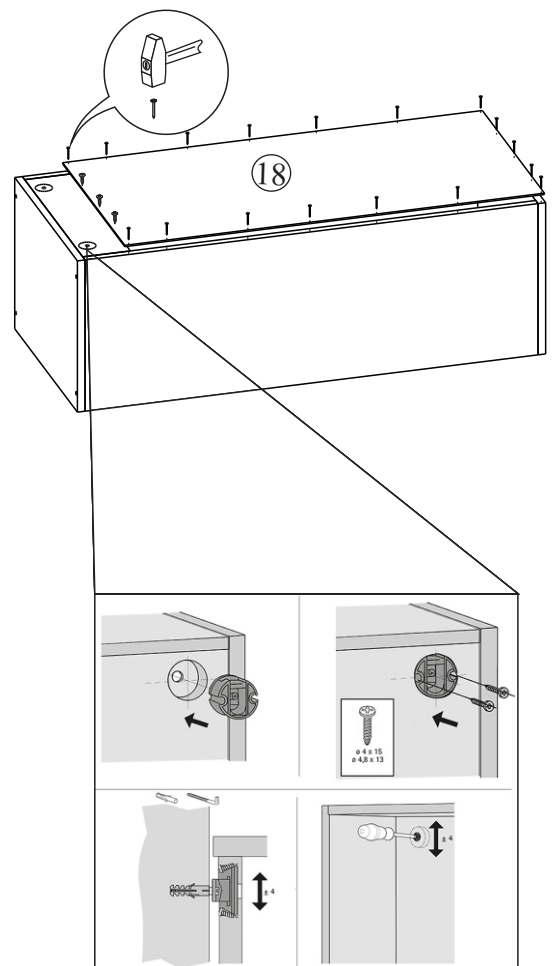
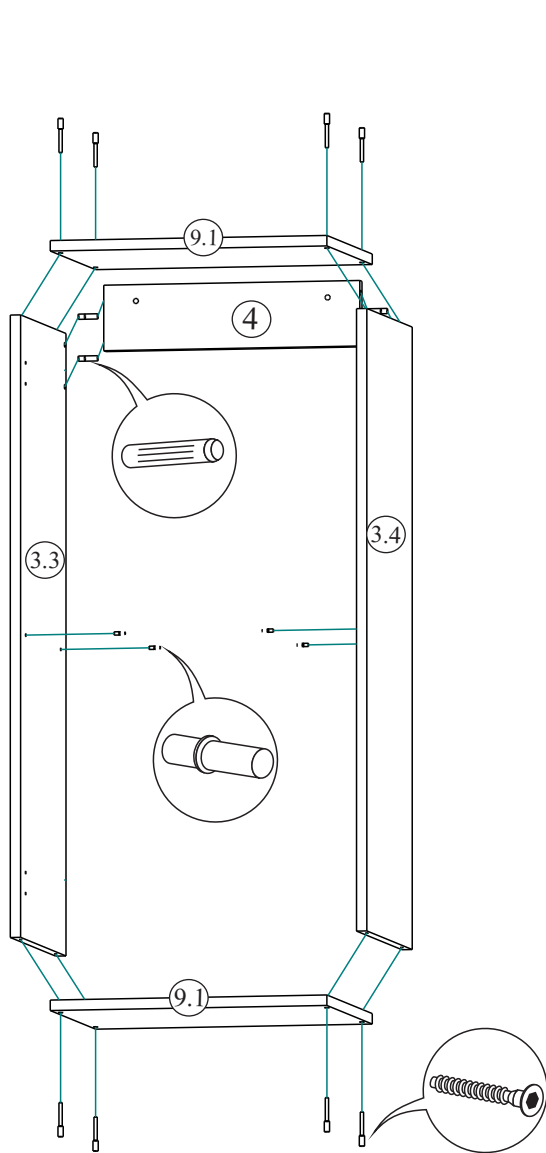


Регулировка створки по глубине



Монтаж эксцентриковой стяжки





Максимальная нагрузка на навес-20кг.

